

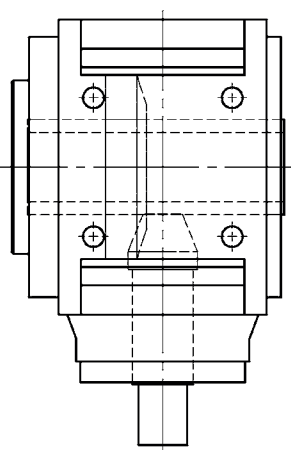
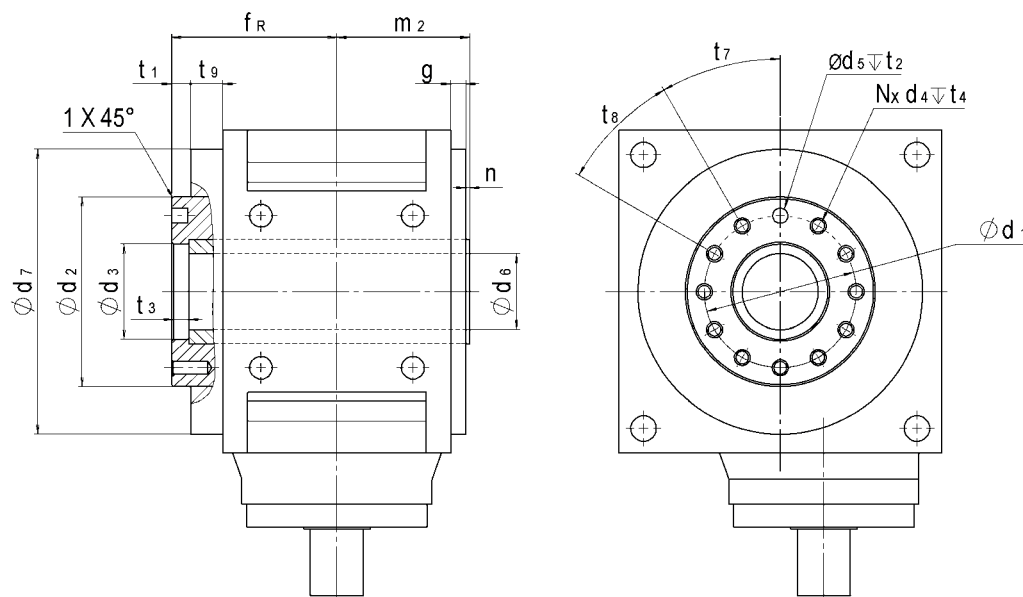
# Abmessungen und Bauformen

# DYNA GEAR

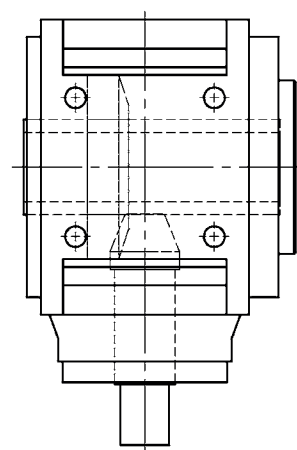
Abtrieb mit Roboterflansch und Hohlwelle gemäß EN ISO 9409-1

Größe	Position	Teilkreis $\varnothing d_1$		$\varnothing d_{2\text{H8}}$	$\varnothing d_3^{\text{H7}}$	$d_4$	$\varnothing d_5^{\text{H7}}$	$\varnothing d_6$	$\varnothing d_7$	$f_R$	$m_2$
		Serie 1	Serie 2								
D55	3	40	–	50	25	M6	6	18	89	57	45
D75	4	–	50	63	31,5	M6	6	24	105	62,5	50
D90	5	63	–	80	40	M6	6	28	125	73	60
D115	6	–	80	100	50	M8	8	40	150	87	70
D130	6	–	80	100	50	M8	8	40	173	96,5	81
D140	7	100	–	125	63	M8	8	52	195	100,5	85
D160	7	100	–	125	63	M8	8	52	225	115	95
D190	8	–	125	160	80	M10	10	65	245	132,5	110

Größe	g	n	t <sub>1</sub>	t <sub>2</sub>	t <sub>3</sub>	t <sub>4</sub>	t <sub>7</sub>	t <sub>8</sub>	t <sub>9</sub>	N
D55	13,5	1,5	7	6,5	7	Gewindetiefe > 1,5x d <sub>4</sub>	45°	45°	20	7
D75	8,5	1,5	7	6,5	7		45°	45°	15,5	7
D90	8	2	7	6,5	7		45°	45°	16	7
D115	8	2	10	8,5	8,5		30°	30°	17	11
D130	10	2	10	8,5	8,5		30°	30°	17,5	11
D140	10	2	10	8,5	8,5		30°	30°	17,5	11
D160	10	2	12	8,5	8,5		30°	30°	20	11
D190	10	2	12	10,5	8,5		30°	30°	22,5	11



Wellenanordnung 1RFH



Wellenanordnung 3RFH