

VRS 060 Spezifikationen 1-stufige Ausführung *VRS 060 1-Stage Specifications*

Baugröße <i>Frame Size</i>	060									
	1-stufig <i>1-Stage</i>									
Stufen <i>Stage</i>	Einheit <i>Unit</i>	Anmerkung <i>Note</i>	3	4	5	6	7	8	9	10
Übersetzung <i>Ratio</i>										
Abtriebsseitiges Nenndrehmoment <i>Nominal Output Torque</i>	[Nm]	*1	19	27	28	28	28	28	28	28
Maximales Beschleunigungsmoment <i>Maximum Acceleration Torque</i>	[Nm]	*2	46	66	66	66	66	66	46	46
Maximales Drehmoment <i>Maximum torque</i>	[Nm]	*3	55	79	79	79	79	76	55	55
Not-Aus-Drehmoment <i>Emergency Stop Torque</i>	[Nm]	*4	80	100	100	100	100	100	80	80
Antriebsseitige Nenndrehzahl <i>Nominal Input Speed</i>	[1/min] <i>[rpm]</i>	*5	3300	3300	4000	4000	4000	4000	4000	4000
Maximale Antriebsdrehzahl <i>Maximum Input Speed</i>	[1/min] <i>[rpm]</i>	*6	7500							
Leerlaufdrehmoment <i>No Load Running Torque</i>	[Nm]	*7	0.15							
Maximale Radialkraft <i>Maximum Radial Load</i>	[N]	*8	3000							
Maximale Axialkraft <i>Maximum Axial Load</i>	[N]	*9	2700							
Trägheitsmoment ($\leq \emptyset 8$) <i>Moment of Inertia ($\leq \emptyset 8$)</i>	[kgcm ²]	--	0.15	0.10	0.080	0.070	0.064	0.060	0.058	0.056
Trägheitsmoment ($\leq \emptyset 14$) <i>Moment of Inertia ($\leq \emptyset 14$)</i>	[kgcm ²]	--	0.26	0.21	0.19	0.18	0.18	0.17	0.17	0.17
Trägheitsmoment ($\leq \emptyset 19$) <i>Moment of Inertia ($\leq \emptyset 19$)</i>	[kgcm ²]	--	0.54	0.49	0.47	0.46	0.45	0.45	0.45	0.44
Wirkungsgrad <i>Efficiency</i>	[%]	*11	95							
Verdrehsteifigkeit <i>Torsional Rigidity</i>	[Nm/arcmin]	*12	3,5							
Maximales Verdrehspiel <i>Maximum Torsional Backlash</i>	[arcmin]	--	≤ 3							
Geräuschpegel <i>Noise Level</i>	dB [A]	*13	≤ 66							
Schutzart <i>Protection Class</i>	--	*14	IP54 (IP65)							
Umgebungstemperatur <i>Ambient Temperature</i>	[°C]	--	0-40							
Zulässige Gehäusetemperatur <i>Permitted Housing Temperature</i>	[°C]	--	90							
Gewicht <i>Weight</i>	[kg]	*15	1.6							

- *1) Bei antriebsseitiger Nenndrehzahl beträgt die Lebensdauer 20.000 Stunden
 *2) Maximales Drehmoment beim Anfahren oder Anhalten des Betriebs
 *3) Zulässig sind 10.000 Zyklen. Basierend auf 10 % der maximalen Radialkraft und basierend auf einer Vollwelle. Bitte den Betriebsfaktor f_0 auf Seite 140 berücksichtigen
 *4) Je nach Beanspruchungssituation zulässiges maximales Drehmoment (1.000 Mal während der Lebensdauer zulässig)
 *5) Durchschnittliche Antriebsdrehzahl
 *6) Maximale diskontinuierliche Antriebsdrehzahl. Zulässige Betriebstemperatur einhalten
 *7) Drehmoment, wenn keine Kräfteinwirkung an der Antriebswelle anliegt, bei antriebsseitiger Nenndrehzahl
 *8) Maximale Radialkraft, die das Getriebe aufnehmen kann
 *9) Maximale Axialkraft, die das Getriebe aufnehmen kann
 *10) Das Moment ist die maximale Last an der Abtriebsflanschfläche
 *11) Wirkungsgrad bei abtriebsseitigem Nenndrehmoment
 *12) Dies umfasst keinen Positionsfehler
 *13) Informationen zu Prüf- und Umgebungsbedingungen erhalten Sie bei NIDEC GRAESSNER
 *14) IP65 ist als Option erhältlich. Nähere Angaben erhalten Sie bei NIDEC GRAESSNER
 *15) Das Gewicht kann zwischen Modellen leicht variieren

- *1) *At nominal input speed, service life is 20,000 hours*
 *2) *The maximum torque when starting or stopping operation*
 *3) *Permitted 10,000 cycles. Based on 10% of maximum radial load and based on straight shaft. Please note the operation factor f_0 on page 140*
 *4) *The maximum torque allowed under a stress situation (Permitted 1,000 times during service life)*
 *5) *The average input speed*
 *6) *The maximum intermittent input speed. Follow permissible operating temperature*
 *7) *Torque at no load applied to the input shaft at nominal input speed*
 *8) *The maximum radial load that the gearbox can accept*
 *9) *The maximum axial load that the gearbox can accept*
 *10) *The moment is the maximum load at output flange surface*
 *11) *The efficiency at the nominal output torque rating*
 *12) *This does not include lost motion*
 *13) *Contact NIDEC GRAESSNER for the testing conditions and environment*
 *14) *IP65 (wash-down) is available as an option. Contact NIDEC GRAESSNER for more details*
 *15) *The weight may vary slightly between models*

Bitte nehmen Sie mit uns Kontakt auf, wenn Sie nähere Informationen benötigen, oder nutzen Sie unsere Online-Auswahlhilfe für Getriebe.
 Auswahlhilfe: www.nidec-shimpo.co.jp/selection/eng

Contact us for additional information or refer to our online gearhead selection tool.
 Selection tool: www.nidec-shimpo.co.jp/selection/eng

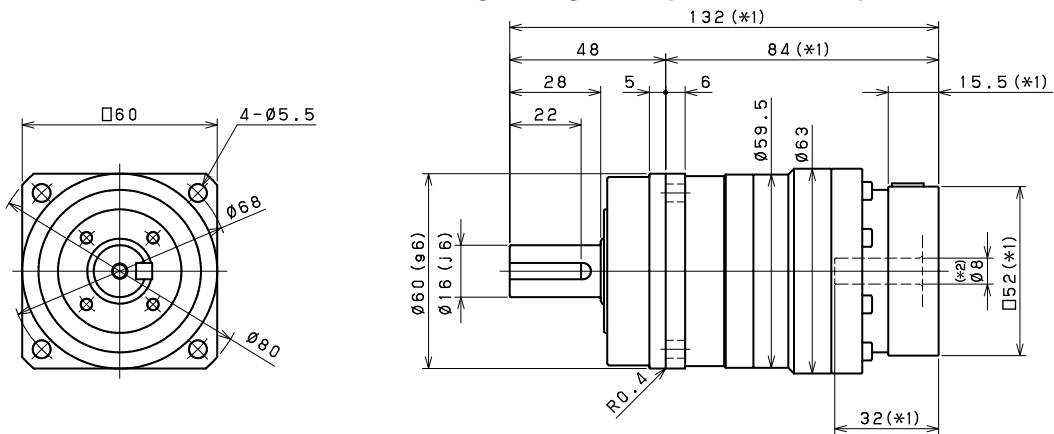
VRS 060 Spezifikationen 2-stufige Ausführung *VRS 060 2-Stage Specifications*

Baugröße <i>Frame Size</i>	060									
Stufen <i>Stage</i>	2-stufig <i>2-Stage</i>									
Übersetzung <i>Ratio</i>	Einheit <i>Unit</i>	Anmerkung <i>Note</i>	15	16	20	25	28	30	35	40
Abtriebsseitiges Nenndrehmoment <i>Nominal Output Torque</i>	[Nm]	*1	25	32	32	43	45	32	45	45
Maximales Beschleunigungsmoment <i>Maximum Acceleration Torque</i>	[Nm]	*2	46	66	66	66	66	46	66	66
Maximales Drehmoment <i>Maximum torque</i>	[Nm]	*3	46	66	66	66	66	46	66	66
Not-Aus-Drehmoment <i>Emergency Stop Torque</i>	[Nm]	*4	80	100	100	100	100	80	100	100
Antriebsseitige Nenndrehzahl <i>Nominal Input Speed</i>	[1/min] <i>[rpm]</i>	*5	4000							
Maximale Antriebsdrehzahl <i>Maximum Input Speed</i>	[1/min] <i>[rpm]</i>	*6	8500							
Leerlaufdrehmoment <i>No Load Running Torque</i>	[Nm]	*7	0.04							
Maximale Radialkraft <i>Maximum Radial Load</i>	[N]	*8	3000							
Maximale Axialkraft <i>Maximum Axial Load</i>	[N]	*9	2700							
Trägheitsmoment ($\leq \emptyset 8$) <i>Moment of Inertia ($\leq \emptyset 8$)</i>	[kgcm ²]	--	0.064	0.070	0.062	0.062	0.068	0.052	0.061	0.051
Trägheitsmoment ($\leq \emptyset 14$) <i>Moment of Inertia ($\leq \emptyset 14$)</i>	[kgcm ²]	--	0.18	0.18	0.17	0.17	0.18	0.16	0.17	0.16
Trägheitsmoment ($\leq \emptyset 19$) <i>Moment of Inertia ($\leq \emptyset 19$)</i>	[kgcm ²]	--	0.45	0.46	0.45	0.45	0.46	0.44	0.45	0.44
Wirkungsgrad <i>Efficiency</i>	[%]	*11	90							
Verdrehsteifigkeit <i>Torsional Rigidity</i>	[Nm/arcmin]	*12	3,5							
Maximales Verdrehspiel <i>Maximum Torsional Backlash</i>	[arcmin]	--	≤ 3							
Geräuschpegel <i>Noise Level</i>	dB [A]	*13	≤ 66							
Schutzart <i>Protection Class</i>	--	*14	IP54 (IP65)							
Umgebungstemperatur <i>Ambient Temperature</i>	[°C]	--	0-40							
Zulässige Gehäusetemperatur <i>Permitted Housing Temperature</i>	[°C]	--	90							
Gewicht <i>Weight</i>	[kg]	*15	1.8							

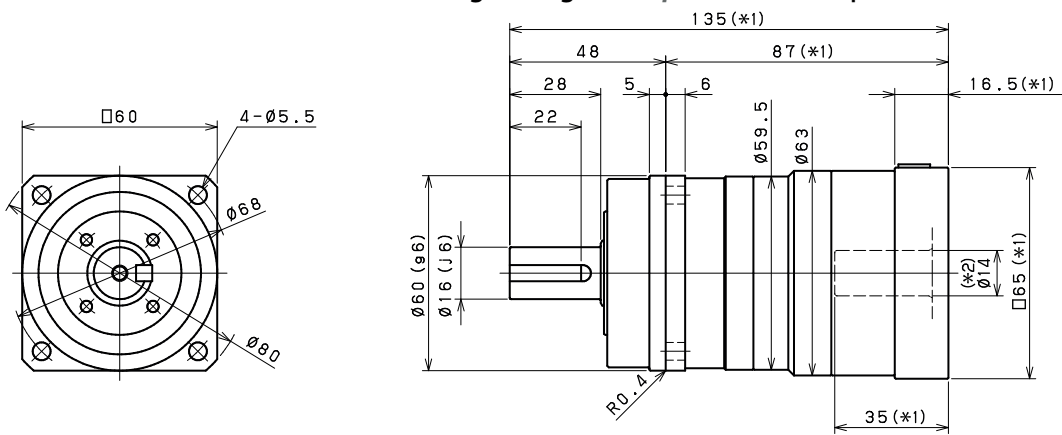
Baugröße <i>Frame Size</i>	060									
Stufen <i>Stage</i>	2-stufig <i>2-Stage</i>									
Übersetzung <i>Ratio</i>	Einheit <i>Unit</i>	Anmerkung <i>Note</i>	45	50	60	70	80	90	100	
Abtriebsseitiges Nenndrehmoment <i>Nominal Output Torque</i>	[Nm]	*1	32	45	45	45	45	32	32	
Maximales Beschleunigungsmoment <i>Maximum Acceleration Torque</i>	[Nm]	*2	46	66	66	66	66	46	46	
Maximales Drehmoment <i>Maximum torque</i>	[Nm]	*3	46	66	66	66	66	46	46	
Not-Aus-Drehmoment <i>Emergency Stop Torque</i>	[Nm]	*4	80	100	100	100	100	80	80	
Antriebsseitige Nenndrehzahl <i>Nominal Input Speed</i>	[1/min] <i>[rpm]</i>	*5	4000	4800	4800	5500	5500	5500	5500	
Maximale Antriebsdrehzahl <i>Maximum Input Speed</i>	[1/min] <i>[rpm]</i>	*6	8500							
Leerlaufdrehmoment <i>No Load Running Torque</i>	[Nm]	*7	0.04							
Maximale Radialkraft <i>Maximum Radial Load</i>	[N]	*8	3000							
Maximale Axialkraft <i>Maximum Axial Load</i>	[N]	*9	2700							
Trägheitsmoment ($\leq \emptyset 8$) <i>Moment of Inertia ($\leq \emptyset 8$)</i>	[kgcm ²]	--	0.061	0.051	0.051	0.051	0.051	0.051	0.051	
Trägheitsmoment ($\leq \emptyset 14$) <i>Moment of Inertia ($\leq \emptyset 14$)</i>	[kgcm ²]	--	0.17	0.16	0.16	0.16	0.16	0.16	0.16	
Trägheitsmoment ($\leq \emptyset 19$) <i>Moment of Inertia ($\leq \emptyset 19$)</i>	[kgcm ²]	--	0.45	0.44	0.44	0.44	0.44	0.44	0.44	
Wirkungsgrad <i>Efficiency</i>	[%]	*11	90							
Verdrehsteifigkeit <i>Torsional Rigidity</i>	[Nm/arcmin]	*12	3,5							
Maximales Verdrehspiel <i>Maximum Torsional Backlash</i>	[arcmin]	--	≤ 3							
Geräuschpegel <i>Noise Level</i>	dB [A]	*13	≤ 66							
Schutzart <i>Protection Class</i>	--	*14	IP54 (IP65)							
Umgebungstemperatur <i>Ambient Temperature</i>	[°C]	--	0-40							
Zulässige Gehäusetemperatur <i>Permitted Housing Temperature</i>	[°C]	--	90							
Gewicht <i>Weight</i>	[kg]	*15	1.8							

VRS 060 Abmessungen 1-stufige Ausführung *VRS 060 1-Stage Dimensions*

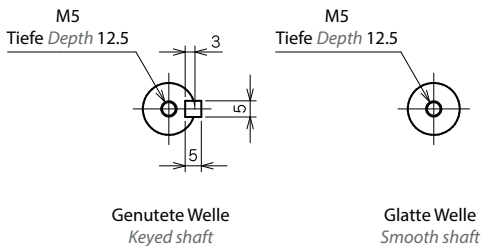
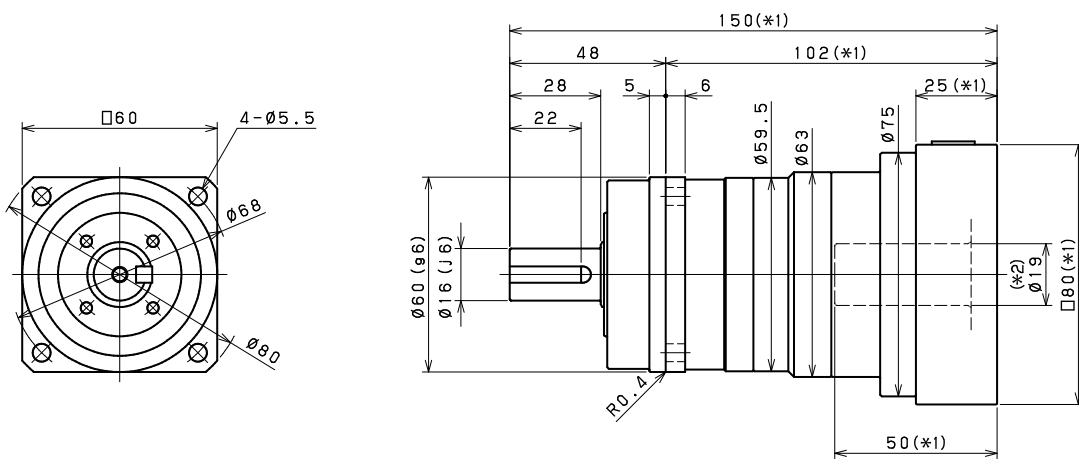
Antriebsseitige Lochgröße *Input bore size* ≤ φ8 mm



Antriebsseitige Lochgröße *Input bore size* ≤ φ14 mm



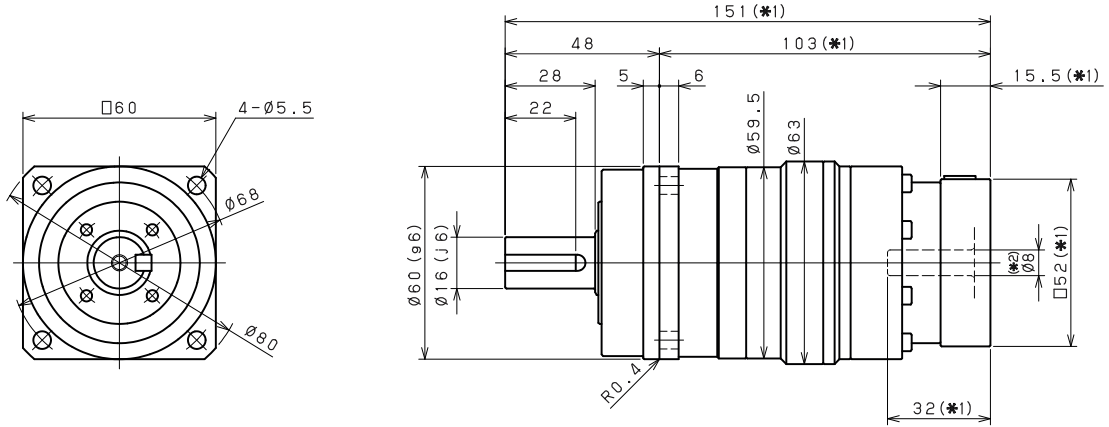
Antriebsseitige Lochgröße *Input bore size* ≤ φ19 mm



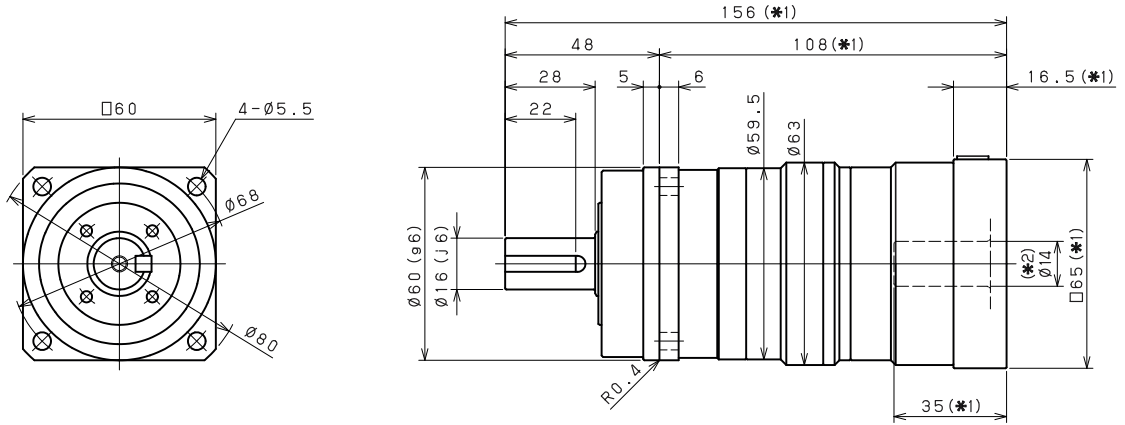
- *1) Länge variiert je nach Motor
- *2) Buchse wird eingesetzt zum Anpassen an die Motorwelle
- *1) Length will vary depending on motor
- *2) Bushing will be inserted to adapt to motor shaft

VRS 060 Abmessungen 2-stufige Ausführung *VRS 060 2-Stage Dimensions*

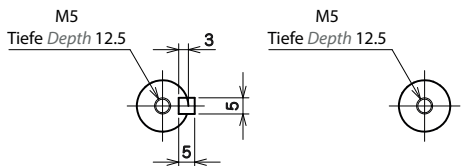
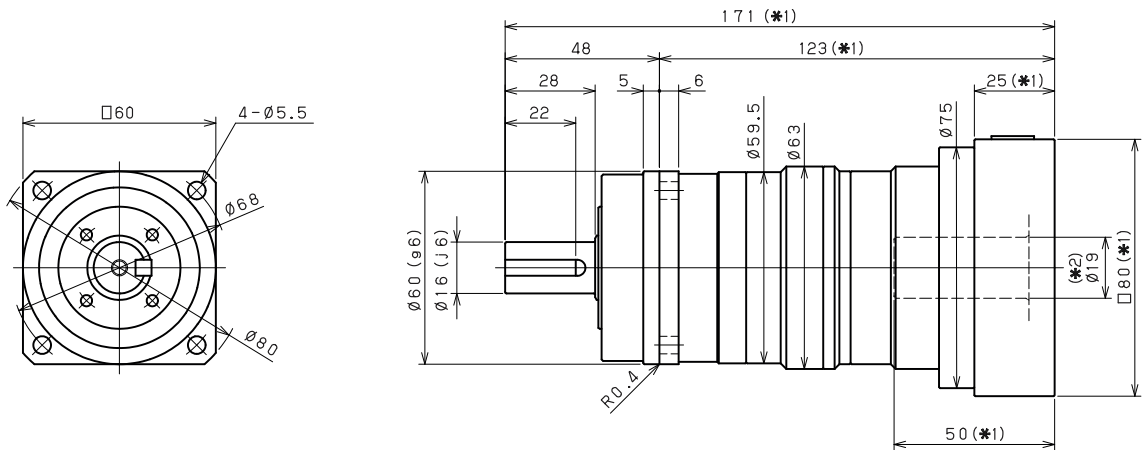
Antriebsseitige Lochgröße *Input bore size* ≤ φ8 mm



Antriebsseitige Lochgröße *Input bore size* ≤ φ14 mm



Antriebsseitige Lochgröße *Input bore size* ≤ φ19 mm



Genutete Welle
Keyed shaft

Glatte Welle
Smooth shaft

*1) Länge variiert je nach Motor
*2) Buchse wird eingesetzt zum Anpassen an die Motorwelle

*1) Length will vary depending on motor
*2) Bushing will be inserted to adapt to motor shaft



VRS 075 Spezifikationen 1-stufige Ausführung *VRS 075 1-Stage Specifications*

Baugröße <i>Frame Size</i>	075									
	1-stufig <i>1-Stage</i>									
Stufen <i>Stage</i>	Einheit <i>Unit</i>	Anmerkung <i>Note</i>	3	4	5	6	7	8	9	10
Übersetzung <i>Ratio</i>										
Abtriebsseitiges Nenndrehmoment <i>Nominal Output Torque</i>	[Nm]	*1	53	77	84	84	84	84	84	84
Maximales Beschleunigungsmoment <i>Maximum Acceleration Torque</i>	[Nm]	*2	108	165	165	165	165	165	112	112
Maximales Drehmoment <i>Maximum torque</i>	[Nm]	*3	135	200	200	195	195	190	145	145
Not-Aus-Drehmoment <i>Emergency Stop Torque</i>	[Nm]	*4	200	250	250	250	250	250	200	200
Antriebsseitige Nenndrehzahl <i>Nominal Input Speed</i>	[1/min] <i>[rpm]</i>	*5	2900	2900	2900	2900	3100	3100	3100	3100
Maximale Antriebsdrehzahl <i>Maximum Input Speed</i>	[1/min] <i>[rpm]</i>	*6	7500							
Leerlaufdrehmoment <i>No Load Running Torque</i>	[Nm]	*7	0.35							
Maximale Radialkraft <i>Maximum Radial Load</i>	[N]	*8	4300							
Maximale Axialkraft <i>Maximum Axial Load</i>	[N]	*9	3900							
Trägheitsmoment ($\leq \emptyset 14$) <i>Moment of Inertia ($\leq \emptyset 14$)</i>	[kgcm ²]	--	0.68	0.48	0.39	0.34	0.32	0.31	0.30	0.29
Trägheitsmoment ($\leq \emptyset 19$) <i>Moment of Inertia ($\leq \emptyset 19$)</i>	[kgcm ²]	--	1.1	0.87	0.79	0.74	0.72	0.71	0.70	0.69
Trägheitsmoment ($\leq \emptyset 28$) <i>Moment of Inertia ($\leq \emptyset 28$)</i>	[kgcm ²]	--	2.9	2.6	2.6	2.5	2.5	2.5	2.5	2.4
Wirkungsgrad <i>Efficiency</i>	[%]	*11	95							
Verdrehsteifigkeit <i>Torsional Rigidity</i>	[Nm/arcmin]	*12	10							
Maximales Verdrehspiel <i>Maximum Torsional Backlash</i>	[arcmin]	--	≤ 3							
Geräuschpegel <i>Noise Level</i>	dB [A]	*13	≤ 67							
Schutzart <i>Protection Class</i>	--	*14	IP54 (IP65)							
Umgebungstemperatur <i>Ambient Temperature</i>	[°C]	--	0-40							
Zulässige Gehäusetemperatur <i>Permitted Housing Temperature</i>	[°C]	--	90							
Gewicht <i>Weight</i>	[kg]	*15	3.4							

- *1) Bei antriebsseitiger Nenndrehzahl beträgt die Lebensdauer 20.000 Stunden
 *2) Maximales Drehmoment beim Anfahren oder Anhalten des Betriebs
 *3) Zulässig sind 10.000 Zyklen. Basierend auf 10 % der maximalen Radialkraft und basierend auf einer Vollwelle. Bitte den Betriebsfaktor f_0 auf Seite 140 berücksichtigen
 *4) Je nach Beanspruchungssituation zulässiges maximales Drehmoment (1.000 Mal während der Lebensdauer zulässig)
 *5) Durchschnittliche Antriebsdrehzahl
 *6) Maximale diskontinuierliche Antriebsdrehzahl. Zulässige Betriebstemperatur einhalten
 *7) Drehmoment, wenn keine Kräfteinwirkung an der Antriebswelle anliegt, bei antriebsseitiger Nenndrehzahl
 *8) Maximale Radialkraft, die das Getriebe aufnehmen kann
 *9) Maximale Axialkraft, die das Getriebe aufnehmen kann
 *10) Das Moment ist die maximale Last an der Abtriebsflanschfläche
 *11) Wirkungsgrad bei abtriebsseitigem Nenndrehmoment
 *12) Dies umfasst keinen Positionsfehler
 *13) Informationen zu Prüf- und Umgebungsbedingungen erhalten Sie bei NIDEC GRAESSNER
 *14) IP65 ist als Option erhältlich. Nähere Angaben erhalten Sie bei NIDEC GRAESSNER
 *15) Das Gewicht kann zwischen Modellen leicht variieren

- *1) *At nominal input speed, service life is 20,000 hours*
 *2) *The maximum torque when starting or stopping operation*
 *3) *Permitted 10,000 cycles. Based on 10% of maximum radial load and based on straight shaft. Please note the operation factor f_0 on page 140*
 *4) *The maximum torque allowed under a stress situation (Permitted 1,000 times during service life)*
 *5) *The average input speed*
 *6) *The maximum intermittent input speed. Follow permissible operating temperature*
 *7) *Torque at no load applied to the input shaft at nominal input speed*
 *8) *The maximum radial load that the gearbox can accept*
 *9) *The maximum axial load that the gearbox can accept*
 *10) *The moment is the maximum load at output flange surface*
 *11) *The efficiency at the nominal output torque rating*
 *12) *This does not include lost motion*
 *13) *Contact NIDEC GRAESSNER for the testing conditions and environment*
 *14) *IP65 (wash-down) is available as an option. Contact NIDEC GRAESSNER for more details*
 *15) *The weight may vary slightly between models*

Bitte nehmen Sie mit uns Kontakt auf, wenn Sie nähere Informationen benötigen, oder nutzen Sie unsere Online-Auswahlhilfe für Getriebe.
 Auswahlhilfe: www.nidec-shimpo.co.jp/selection/eng

Contact us for additional information or refer to our online gearhead selection tool.
 Selection tool: www.nidec-shimpo.co.jp/selection/eng

VRS 075 Spezifikationen 2-stufige Ausführung *VRS 075 2-Stage Specifications*

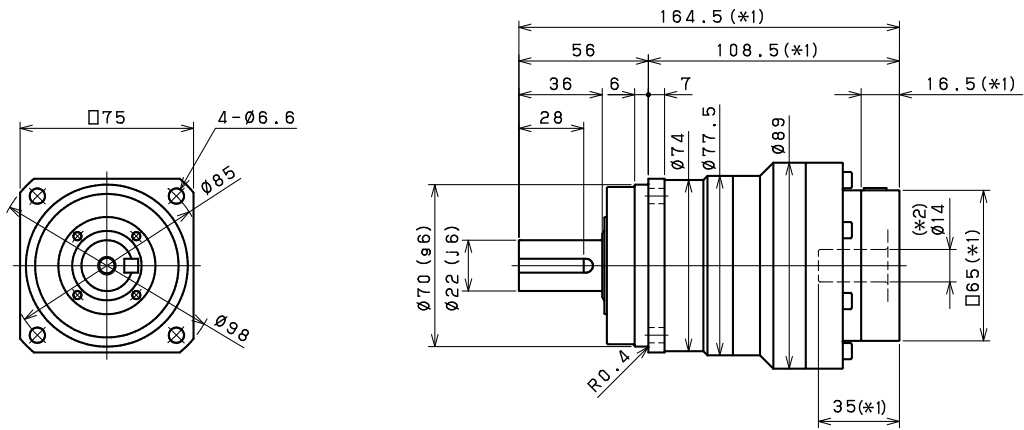
Baugröße <i>Frame Size</i>	075									
Stufen <i>Stage</i>	2-stufig <i>2-Stage</i>									
Übersetzung <i>Ratio</i>	Einheit <i>Unit</i>	Anmerkung <i>Note</i>	15	16	20	25	28	30	35	40
Abtriebsseitiges Nenndrehmoment <i>Nominal Output Torque</i>	[Nm]	*1	65	80	86	106	118	88	118	118
Maximales Beschleunigungsmoment <i>Maximum Acceleration Torque</i>	[Nm]	*2	108	165	165	165	165	108	165	165
Maximales Drehmoment <i>Maximum torque</i>	[Nm]	*3	108	165	165	165	165	108	165	165
Not-Aus-Drehmoment <i>Emergency Stop Torque</i>	[Nm]	*4	200	250	250	250	250	200	250	250
Antriebsseitige Nenndrehzahl <i>Nominal Input Speed</i>	[1/min] <i>[rpm]</i>	*5	3500							
Maximale Antriebsdrehzahl <i>Maximum Input Speed</i>	[1/min] <i>[rpm]</i>	*6	8500							
Leerlaufdrehmoment <i>No Load Running Torque</i>	[Nm]	*7	0.06							
Maximale Radialkraft <i>Maximum Radial Load</i>	[N]	*8	4300							
Maximale Axialkraft <i>Maximum Axial Load</i>	[N]	*9	3900							
Trägheitsmoment ($\leq \emptyset 8$) <i>Moment of Inertia ($\leq \emptyset 8$)</i>	[kgcm ²]	--	0.20	0.25	0.19	0.19	0.24	0.12	0.18	0.11
Trägheitsmoment ($\leq \emptyset 14$) <i>Moment of Inertia ($\leq \emptyset 14$)</i>	[kgcm ²]	--	0.36	0.41	0.35	0.35	0.40	0.28	0.34	0.27
Trägheitsmoment ($\leq \emptyset 19$) <i>Moment of Inertia ($\leq \emptyset 19$)</i>	[kgcm ²]	--	0.75	0.79	0.74	0.73	0.78	0.67	0.73	0.67
Trägheitsmoment ($\leq \emptyset 28$) <i>Moment of Inertia ($\leq \emptyset 28$)</i>	[kgcm ²]	--	2.5	2.5	2.5	2.5	2.5	2.4	2.5	2.4
Wirkungsgrad <i>Efficiency</i>	[%]	*11	90							
Verdrehsteifigkeit <i>Torsional Rigidity</i>	[Nm/arcmin]	*12	10							
Maximales Verdrehspiel <i>Maximum Torsional Backlash</i>	[arcmin]	--	≤ 3							
Geräuschpegel <i>Noise Level</i>	dB [A]	*13	≤ 67							
Schutzart <i>Protection Class</i>	--	*14	IP54 (IP65)							
Umgebungstemperatur <i>Ambient Temperature</i>	[°C]	--	0-40							
Zulässige Gehäusetemperatur <i>Permitted Housing Temperature</i>	[°C]	--	90							
Gewicht <i>Weight</i>	[kg]	*15	3.8							

Baugröße <i>Frame Size</i>	075									
Stufen <i>Stage</i>	2-stufig <i>2-Stage</i>									
Übersetzung <i>Ratio</i>	Einheit <i>Unit</i>	Anmerkung <i>Note</i>	45	50	60	70	80	90	100	
Abtriebsseitiges Nenndrehmoment <i>Nominal Output Torque</i>	[Nm]	*1	88	118	118	118	118	88	88	
Maximales Beschleunigungsmoment <i>Maximum Acceleration Torque</i>	[Nm]	*2	112	165	165	165	165	112	112	
Maximales Drehmoment <i>Maximum torque</i>	[Nm]	*3	112	165	165	165	165	112	112	
Not-Aus-Drehmoment <i>Emergency Stop Torque</i>	[Nm]	*4	200	250	250	250	250	200	200	
Antriebsseitige Nenndrehzahl <i>Nominal Input Speed</i>	[1/min] <i>[rpm]</i>	*5	3500	3800	3800	4500	4500	4500	4500	
Maximale Antriebsdrehzahl <i>Maximum Input Speed</i>	[1/min] <i>[rpm]</i>	*6	8500							
Leerlaufdrehmoment <i>No Load Running Torque</i>	[Nm]	*7	0.06							
Maximale Radialkraft <i>Maximum Radial Load</i>	[N]	*8	4300							
Maximale Axialkraft <i>Maximum Axial Load</i>	[N]	*9	3900							
Trägheitsmoment ($\leq \emptyset 8$) <i>Moment of Inertia ($\leq \emptyset 8$)</i>	[kgcm ²]	--	0.18	0.11	0.11	0.11	0.11	0.11	0.11	
Trägheitsmoment ($\leq \emptyset 14$) <i>Moment of Inertia ($\leq \emptyset 14$)</i>	[kgcm ²]	--	0.34	0.27	0.27	0.27	0.27	0.27	0.27	
Trägheitsmoment ($\leq \emptyset 19$) <i>Moment of Inertia ($\leq \emptyset 19$)</i>	[kgcm ²]	--	0.73	0.67	0.67	0.67	0.67	0.67	0.67	
Trägheitsmoment ($\leq \emptyset 28$) <i>Moment of Inertia ($\leq \emptyset 28$)</i>	[kgcm ²]	--	2.5	2.4	2.4	2.4	2.4	2.4	2.4	
Wirkungsgrad <i>Efficiency</i>	[%]	*11	90							
Verdrehsteifigkeit <i>Torsional Rigidity</i>	[Nm/arcmin]	*12	10							
Maximales Verdrehspiel <i>Maximum Torsional Backlash</i>	[arcmin]	--	≤ 3							
Geräuschpegel <i>Noise Level</i>	dB [A]	*13	≤ 67							
Schutzart <i>Protection Class</i>	--	*14	IP54 (IP65)							
Umgebungstemperatur <i>Ambient Temperature</i>	[°C]	--	0-40							
Zulässige Gehäusetemperatur <i>Permitted Housing Temperature</i>	[°C]	--	90							
Gewicht <i>Weight</i>	[kg]	*15	3.8							

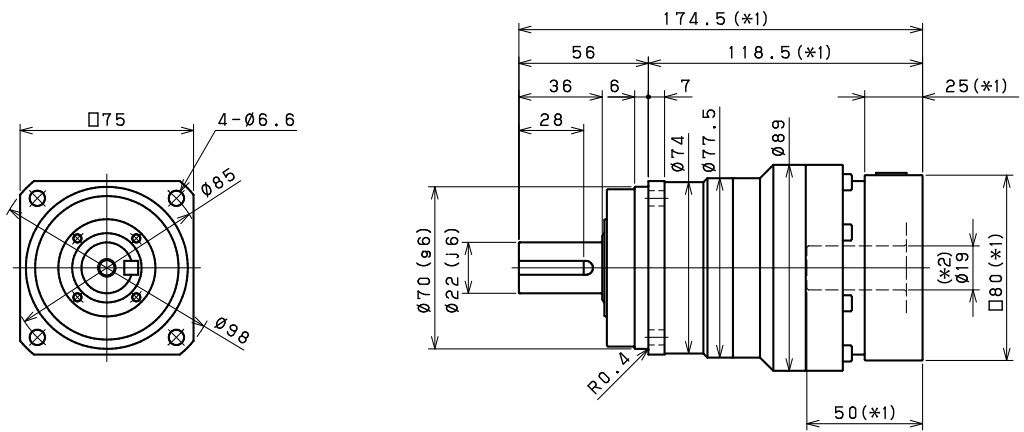


VRS 075 Abmessungen 1-stufige Ausführung *VRS 075 1-Stage Dimensions*

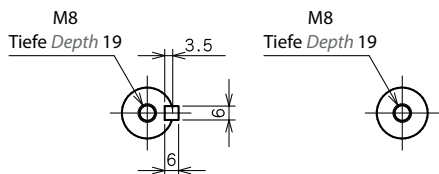
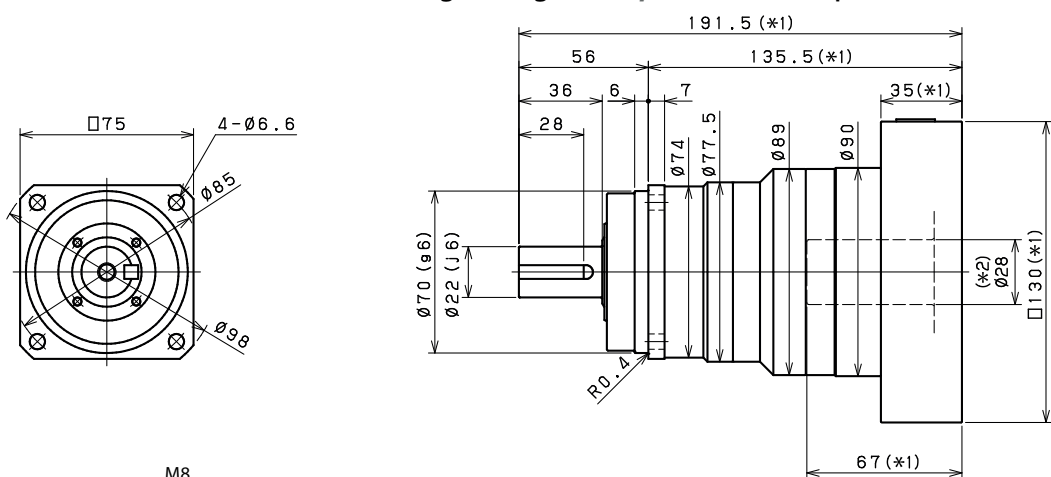
Antriebsseitige Lochgröße *Input bore size* $\leq \varnothing 14$ mm



Antriebsseitige Lochgröße *Input bore size* $\leq \varnothing 19$ mm



Antriebsseitige Lochgröße *Input bore size* $\leq \varnothing 28$ mm



Genutete Welle
Keved shaft

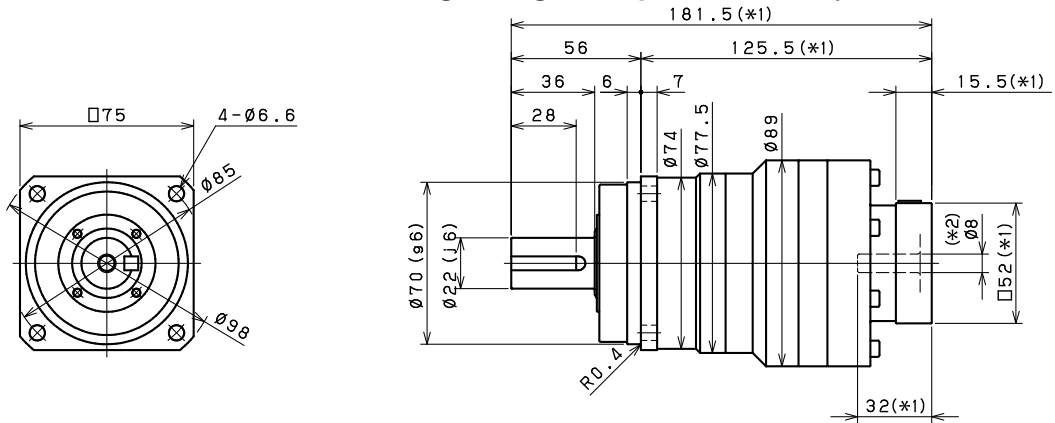
Glatte Welle
Smooth shaft

*1) Länge variiert je nach Motor
*2) Buchse wird eingesetzt zum Anpassen an die Motorwelle

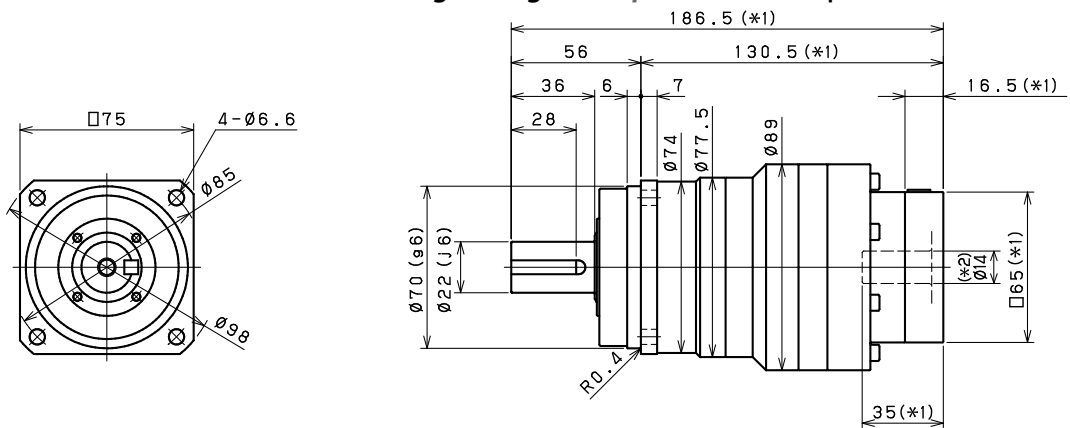
*1) Length will vary depending on motor
*2) Bushing will be inserted to adapt to motor shaft

VRS 075 Abmessungen 2-stufige Ausführung *VRS 075 2-Stage Dimensions*

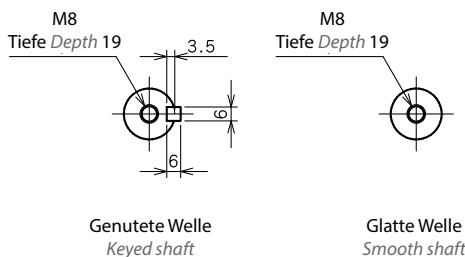
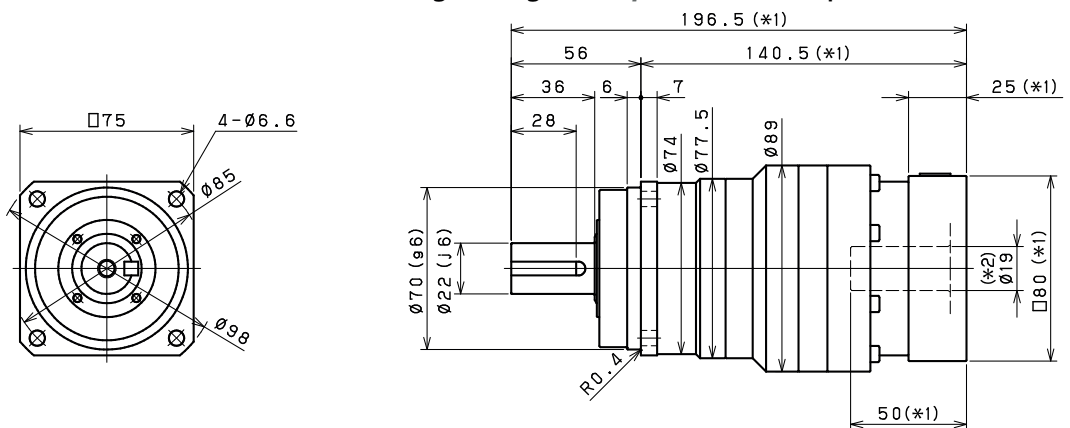
Antriebsseitige Lochgröße *Input bore size* $\leq \varnothing 8$ mm



Antriebsseitige Lochgröße *Input bore size* $\leq \varnothing 14$ mm



Antriebsseitige Lochgröße *Input bore size* $\leq \varnothing 19$ mm ^(*3)



- *1) Länge variiert je nach Motor
- *2) Buchse wird eingesetzt zum Anpassen an die Motorwelle
- *3) Für diese Baugröße ist eine Eingangsbohrung mit $\varnothing 28$ mm verfügbar. Nutzen Sie unseren Online-Konfigurator, um Ihre Auswahl zu treffen oder kontaktieren Sie uns für weitere Informationen
- *1) Length will vary depending on motor
- *2) Bushing will be inserted to adapt to motor shaft
- *3) 28mm input bore is available for this frame size. Use our online configurator to make your selection or contact us for assistance

VRS 100 Spezifikationen 1-stufige Ausführung *VRS 100 1-Stage Specifications*

Baugröße <i>Frame Size</i>	100									
Stufen <i>Stage</i>	1-stufig <i>1-Stage</i>									
Übersetzung <i>Ratio</i>	Einheit <i>Unit</i>	Anmerkung <i>Note</i>	3	4	5	6	7	8	9	10
Abtriebsseitiges Nenndrehmoment <i>Nominal Output Torque</i>	[Nm]	*1	128	146	190	190	190	190	190	190
Maximales Beschleunigungsmoment <i>Maximum Acceleration Torque</i>	[Nm]	*2	270	390	390	390	390	390	292	292
Maximales Drehmoment <i>Maximum torque</i>	[Nm]	*3	340	490	490	480	480	480	370	370
Not-Aus-Drehmoment <i>Emergency Stop Torque</i>	[Nm]	*4	500	625	625	625	625	625	500	500
Antriebsseitige Nenndrehzahl <i>Nominal Input Speed</i>	[1/min] <i>[rpm]</i>	*5	2500	2500	2500	2500	2800	2800	2800	2800
Maximale Antriebsdrehzahl <i>Maximum Input Speed</i>	[1/min] <i>[rpm]</i>	*6	5500							
Leerlaufdrehmoment <i>No Load Running Torque</i>	[Nm]	*7	1.30							
Maximale Radialkraft <i>Maximum Radial Load</i>	[N]	*8	7000							
Maximale Axialkraft <i>Maximum Axial Load</i>	[N]	*9	6300							
Trägheitsmoment ($\leq \emptyset 19$) <i>Moment of Inertia ($\leq \emptyset 19$)</i>	[kgcm ²]	--	3.1	1.9	1.4	1.1	1.0	0.91	0.85	0.82
Trägheitsmoment ($\leq \emptyset 28$) <i>Moment of Inertia ($\leq \emptyset 28$)</i>	[kgcm ²]	--	5.0	3.7	3.1	2.8	2.7	2.6	2.6	2.5
Trägheitsmoment ($\leq \emptyset 38$) <i>Moment of Inertia ($\leq \emptyset 38$)</i>	[kgcm ²]	--	12	10	9.5	9.2	9.1	8.9	8.9	8.8
Wirkungsgrad <i>Efficiency</i>	[%]	*11	95							
Verdrehsteifigkeit <i>Torsional Rigidity</i>	[Nm/arcmin]	*12	31							
Maximales Verdrehspiel <i>Maximum Torsional Backlash</i>	[arcmin]	--	≤ 3							
Geräuschpegel <i>Noise Level</i>	dB [A]	*13	≤ 71							
Schutzart <i>Protection Class</i>	--	*14	IP54 (IP65)							
Umgebungstemperatur <i>Ambient Temperature</i>	[°C]	--	0-40							
Zulässige Gehäusetemperatur <i>Permitted Housing Temperature</i>	[°C]	--	90							
Gewicht <i>Weight</i>	[kg]	*15	8.1							

- *1) Bei antriebsseitiger Nenndrehzahl beträgt die Lebensdauer 20.000 Stunden
 *2) Maximales Drehmoment beim Anfahren oder Anhalten des Betriebs
 *3) Zulässig sind 10.000 Zyklen. Basierend auf 10 % der maximalen Radialkraft und basierend auf einer Vollwelle. Bitte den Betriebsfaktor f_0 auf Seite 140 berücksichtigen
 *4) Je nach Beanspruchungssituation zulässiges maximales Drehmoment (1.000 Mal während der Lebensdauer zulässig)
 *5) Durchschnittliche Antriebsdrehzahl
 *6) Maximale diskontinuierliche Antriebsdrehzahl. Zulässige Betriebstemperatur einhalten
 *7) Drehmoment, wenn keine Kräfteinwirkung an der Antriebswelle anliegt, bei antriebsseitiger Nenndrehzahl
 *8) Maximale Radialkraft, die das Getriebe aufnehmen kann
 *9) Maximale Axialkraft, die das Getriebe aufnehmen kann
 *10) Das Moment ist die maximale Last an der Abtriebsflanschfläche
 *11) Wirkungsgrad bei abtriebsseitigem Nenndrehmoment
 *12) Dies umfasst keinen Positionsfehler
 *13) Informationen zu Prüf- und Umgebungsbedingungen erhalten Sie bei NIDEC GRAESSNER
 *14) IP65 ist als Option erhältlich. Nähere Angaben erhalten Sie bei NIDEC GRAESSNER
 *15) Das Gewicht kann zwischen Modellen leicht variieren

- *1) At nominal input speed, service life is 20,000 hours
 *2) The maximum torque when starting or stopping operation
 *3) Permitted 10,000 cycles. Based on 10% of maximum radial load and based on straight shaft. Please note the operation factor f_0 on page 140
 *4) The maximum torque allowed under a stress situation (Permitted 1,000 times during service life)
 *5) The average input speed
 *6) The maximum intermittent input speed. Follow permissible operating temperature
 *7) Torque at no load applied to the input shaft at nominal input speed
 *8) The maximum radial load that the gearbox can accept
 *9) The maximum axial load that the gearbox can accept
 *10) The moment is the maximum load at output flange surface
 *11) The efficiency at the nominal output torque rating
 *12) This does not include lost motion
 *13) Contact NIDEC GRAESSNER for the testing conditions and environment
 *14) IP65 (wash-down) is available as an option. Contact NIDEC GRAESSNER for more details
 *15) The weight may vary slightly between models

Bitte nehmen Sie mit uns Kontakt auf, wenn Sie nähere Informationen benötigen, oder nutzen Sie unsere Online-Auswahlhilfe für Getriebe.
 Auswahlhilfe: www.nidec-shimpo.co.jp/selection/eng

Contact us for additional information or refer to our online gearhead selection tool.
 Selection tool: www.nidec-shimpo.co.jp/selection/eng

VRS 100 Spezifikationen 2-stufige Ausführung *VRS 100 2-Stage Specifications*

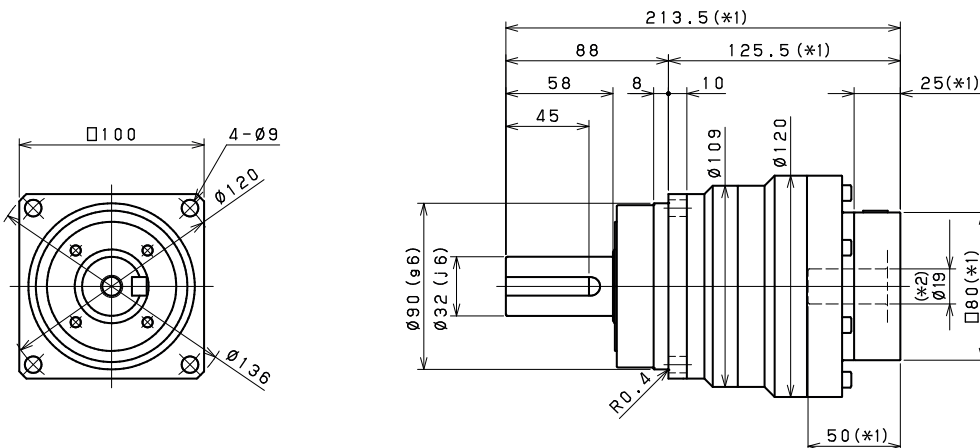
Baugröße <i>Frame Size</i>	100									
Stufen <i>Stage</i>	2-stufig <i>2-Stage</i>									
Übersetzung <i>Ratio</i>	Einheit <i>Unit</i>	Anmerkung <i>Note</i>	15	16	20	25	28	30	35	40
Abtriebsseitiges Nenndrehmoment <i>Nominal Output Torque</i>	[Nm]	*1	174	200	220	280	280	220	280	270
Maximales Beschleunigungsmoment <i>Maximum Acceleration Torque</i>	[Nm]	*2	270	390	390	390	390	270	390	390
Maximales Drehmoment <i>Maximum torque</i>	[Nm]	*3	270	390	390	390	390	270	390	390
Not-Aus-Drehmoment <i>Emergency Stop Torque</i>	[Nm]	*4	500	625	625	625	625	500	625	625
Antriebsseitige Nenndrehzahl <i>Nominal Input Speed</i>	[1/min] <i>[rpm]</i>	*5	3100							
Maximale Antriebsdrehzahl <i>Maximum Input Speed</i>	[1/min] <i>[rpm]</i>	*6	6500							
Leerlaufdrehmoment <i>No Load Running Torque</i>	[Nm]	*7	0.42							
Maximale Radialkraft <i>Maximum Radial Load</i>	[N]	*8	7000							
Maximale Axialkraft <i>Maximum Axial Load</i>	[N]	*9	6300							
Trägheitsmoment ($\leq \emptyset 8$) <i>Moment of Inertia ($\leq \emptyset 8$)</i>	[kgcm ²]	--	-	-	-	-	-	-	-	-
Trägheitsmoment ($\leq \emptyset 14$) <i>Moment of Inertia ($\leq \emptyset 14$)</i>	[kgcm ²]	--	0.76	0.97	0.72	0.70	0.92	0.38	0.68	0.37
Trägheitsmoment ($\leq \emptyset 19$) <i>Moment of Inertia ($\leq \emptyset 19$)</i>	[kgcm ²]	--	1.1	1.4	1.1	1.1	1.3	0.78	1.1	0.77
Trägheitsmoment ($\leq \emptyset 28$) <i>Moment of Inertia ($\leq \emptyset 28$)</i>	[kgcm ²]	--	2.9	3.1	2.8	2.8	3.0	2.5	2.8	2.5
Trägheitsmoment ($\leq \emptyset 38$) <i>Moment of Inertia ($\leq \emptyset 38$)</i>	[kgcm ²]	--	9.2	9.4	9.1	9.1	9.3	8.8	9.1	8.8
Wirkungsgrad <i>Efficiency</i>	[%]	*11	90							
Verdrehsteifigkeit <i>Torsional Rigidity</i>	[Nm/arcmin]	*12	31							
Maximales Verdrehspiel <i>Maximum Torsional Backlash</i>	[arcmin]	--	≤ 3							
Geräuschpegel <i>Noise Level</i>	dB [A]	*13	≤ 71							
Schutzart <i>Protection Class</i>	--	*14	IP54 (IP65)							
Umgebungstemperatur <i>Ambient Temperature</i>	[°C]	--	0-40							
Zulässige Gehäusetemperatur <i>Permitted Housing Temperature</i>	[°C]	--	90							
Gewicht <i>Weight</i>	[kg]	*15	8.8							

Baugröße <i>Frame Size</i>	100								
Stufen <i>Stage</i>	2-stufig <i>2-Stage</i>								
Übersetzung <i>Ratio</i>	Einheit <i>Unit</i>	Anmerkung <i>Note</i>	45	50	60	70	80	90	100
Abtriebsseitiges Nenndrehmoment <i>Nominal Output Torque</i>	[Nm]	*1	220	280	280	280	280	220	220
Maximales Beschleunigungsmoment <i>Maximum Acceleration Torque</i>	[Nm]	*2	292	390	390	390	390	292	292
Maximales Drehmoment <i>Maximum torque</i>	[Nm]	*3	292	390	390	390	390	292	292
Not-Aus-Drehmoment <i>Emergency Stop Torque</i>	[Nm]	*4	500	625	625	625	625	500	500
Antriebsseitige Nenndrehzahl <i>Nominal Input Speed</i>	[1/min] <i>[rpm]</i>	*5	3100	3500	3500	4200	4200	4200	4200
Maximale Antriebsdrehzahl <i>Maximum Input Speed</i>	[1/min] <i>[rpm]</i>	*6	6500						
Leerlaufdrehmoment <i>No Load Running Torque</i>	[Nm]	*7	0.42						
Maximale Radialkraft <i>Maximum Radial Load</i>	[N]	*8	7000						
Maximale Axialkraft <i>Maximum Axial Load</i>	[N]	*9	6300						
Trägheitsmoment ($\leq \emptyset 8$) <i>Moment of Inertia ($\leq \emptyset 8$)</i>	[kgcm ²]	--	-	0.19	0.19	0.19	0.19	0.19	0.19
Trägheitsmoment ($\leq \emptyset 14$) <i>Moment of Inertia ($\leq \emptyset 14$)</i>	[kgcm ²]	--	0.68	0.36	0.36	0.36	0.36	0.36	0.36
Trägheitsmoment ($\leq \emptyset 19$) <i>Moment of Inertia ($\leq \emptyset 19$)</i>	[kgcm ²]	--	1.1	0.76	0.76	0.76	0.76	0.76	0.76
Trägheitsmoment ($\leq \emptyset 28$) <i>Moment of Inertia ($\leq \emptyset 28$)</i>	[kgcm ²]	--	2.8	2.5	2.5	2.5	2.5	2.5	2.5
Trägheitsmoment ($\leq \emptyset 38$) <i>Moment of Inertia ($\leq \emptyset 38$)</i>	[kgcm ²]	--	9.1	8.8	8.8	8.8	8.8	8.8	8.8
Wirkungsgrad <i>Efficiency</i>	[%]	*11	90						
Verdrehsteifigkeit <i>Torsional Rigidity</i>	[Nm/arcmin]	*12	31						
Maximales Verdrehspiel <i>Maximum Torsional Backlash</i>	[arcmin]	--	≤ 3						
Geräuschpegel <i>Noise Level</i>	dB [A]	*13	≤ 71						
Schutzart <i>Protection Class</i>	--	*14	IP54 (IP65)						
Umgebungstemperatur <i>Ambient Temperature</i>	[°C]	--	0-40						
Zulässige Gehäusetemperatur <i>Permitted Housing Temperature</i>	[°C]	--	90						
Gewicht <i>Weight</i>	[kg]	*15	8.8						

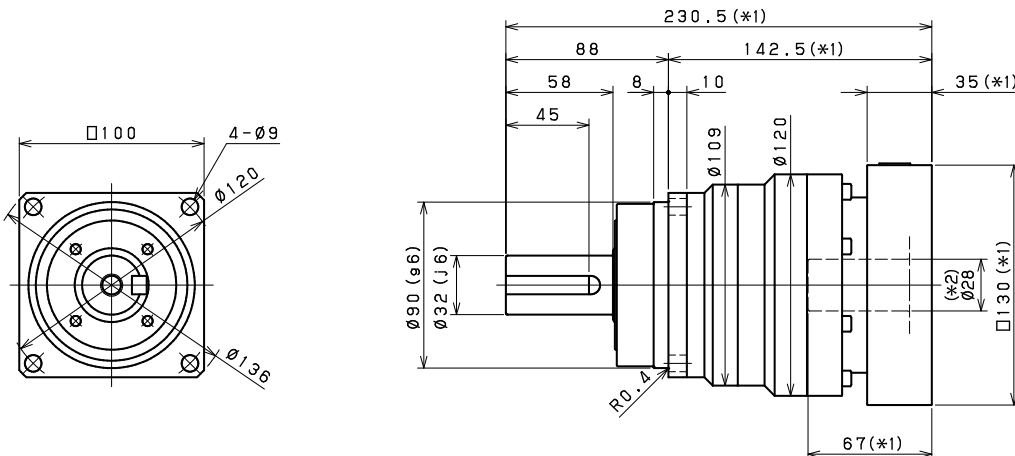


VRS 100 Abmessungen 1-stufige Ausführung *VRS 100 1-Stage Dimensions*

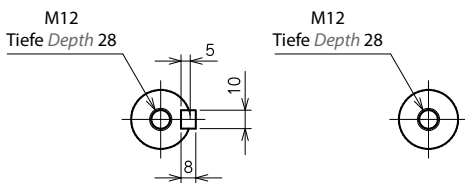
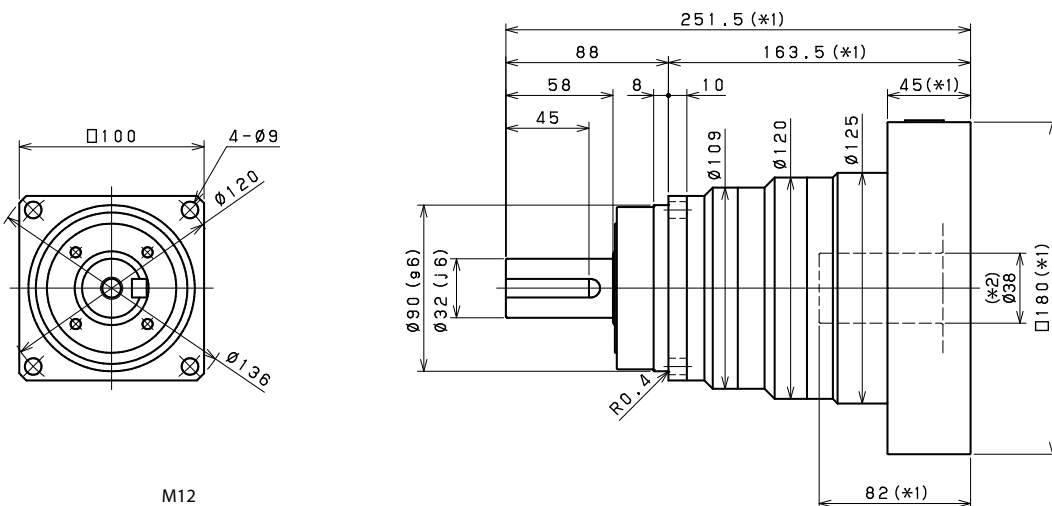
Antriebsseitige Lochgröße *Input bore size* $\leq \varnothing 19$ mm



Antriebsseitige Lochgröße *Input bore size* $\leq \varnothing 28$ mm



Antriebsseitige Lochgröße *Input bore size* $\leq \varnothing 38$ mm



Genutete Welle
Keyed shaft

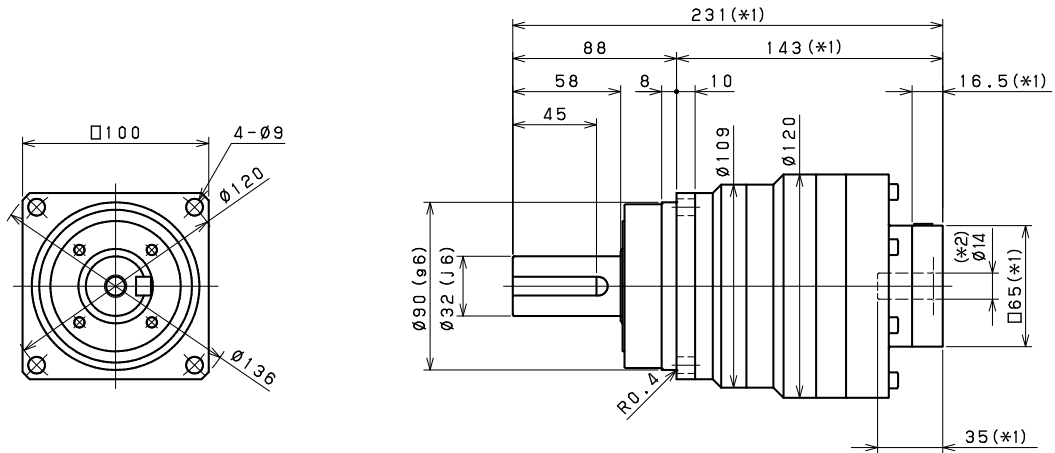
Glatte Welle
Smooth shaft

*1) Länge variiert je nach Motor
*2) Buchse wird eingesetzt zum Anpassen an die Motorwelle

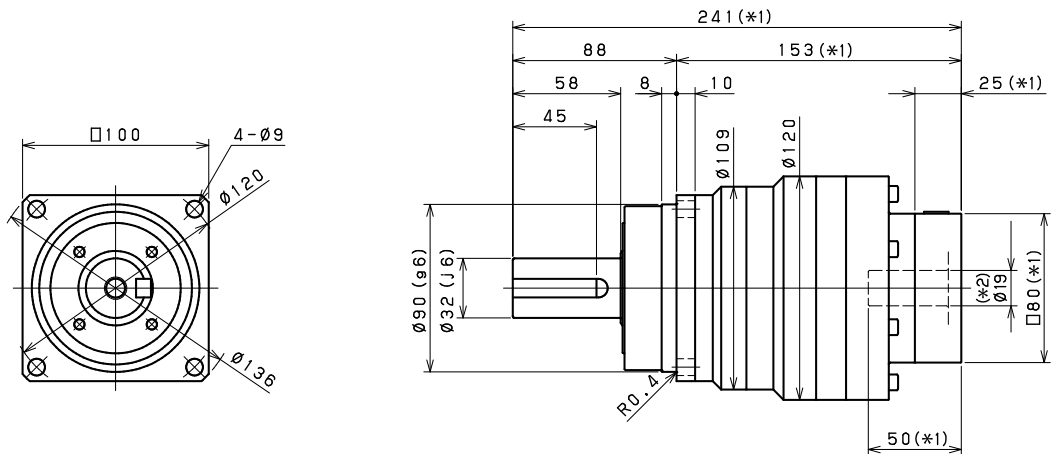
*1) Length will vary depending on motor
*2) Bushing will be inserted to adapt to motor shaft

VRS 100 Abmessungen 2-stufige Ausführung *VRS 100 2-Stage Dimensions*

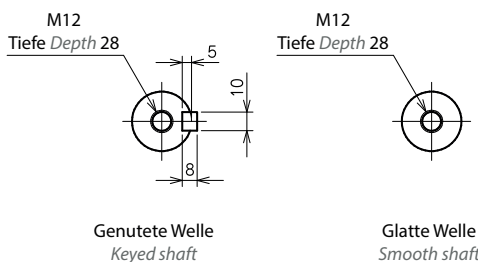
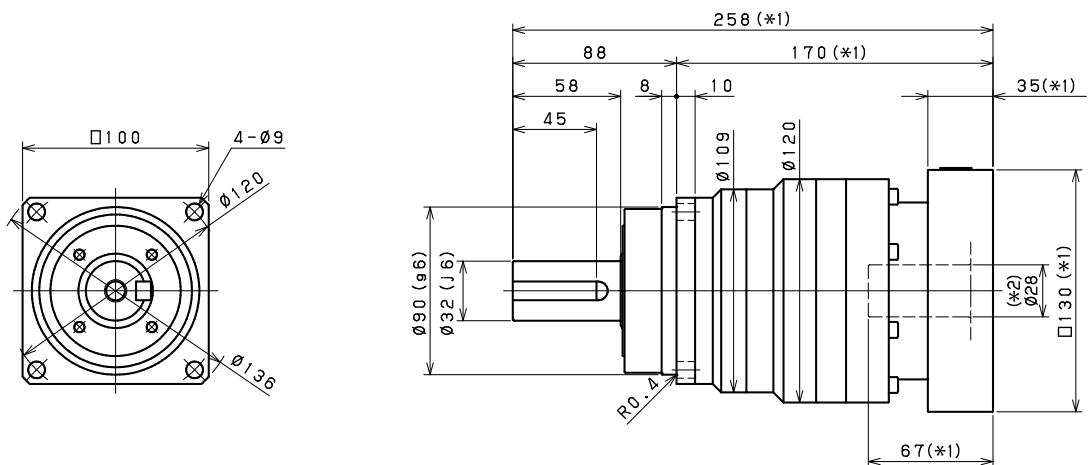
Antriebsseitige Lochgröße *Input bore size* $\leq \varnothing 14$ mm



Antriebsseitige Lochgröße *Input bore size* $\leq \varnothing 19$ mm



Antriebsseitige Lochgröße *Input bore size* $\leq \varnothing 28$ mm (*3)



- *1) Länge variiert je nach Motor
- *2) Buchse wird eingesetzt zum Anpassen an die Motorwelle
- *3) Für diese Baugröße ist eine Eingangsbohrung mit $\varnothing 38$ mm verfügbar. Nutzen Sie unseren Online-Konfigurator, um Ihre Auswahl zu treffen oder kontaktieren Sie uns für weitere Informationen
- *1) Length will vary depending on motor
- *2) Bushing will be inserted to adapt to motor shaft
- *3) 38mm input bore is available for this frame size. Use our online configurator to make your selection or contact us for assistance



VRS 140 Spezifikationen 1-stufige Ausführung *VRS 140 1-Stage Specifications*

Baugröße <i>Frame Size</i>	140									
Stufen <i>Stage</i>	1-stufig <i>1-Stage</i>									
Übersetzung <i>Ratio</i>	Einheit <i>Unit</i>	Anmerkung <i>Note</i>	3	4	5	6	7	8	9	10
Abtriebsseitiges Nenndrehmoment <i>Nominal Output Torque</i>	[Nm]	*1	248	280	380	380	380	380	380	380
Maximales Beschleunigungsmoment <i>Maximum Acceleration Torque</i>	[Nm]	*2	560	840	840	840	840	840	610	610
Maximales Drehmoment <i>Maximum torque</i>	[Nm]	*3	630	1000	1000	950	950	950	730	730
Not-Aus-Drehmoment <i>Emergency Stop Torque</i>	[Nm]	*4	1000	1250	1250	1250	1250	1250	1000	1000
Antriebsseitige Nenndrehzahl <i>Nominal Input Speed</i>	[1/min] <i>[rpm]</i>	*5	2100	2100	2100	2100	2600	2600	2600	2600
Maximale Antriebsdrehzahl <i>Maximum Input Speed</i>	[1/min] <i>[rpm]</i>	*6	5000							
Leerlaufdrehmoment <i>No Load Running Torque</i>	[Nm]	*7	1.63							
Maximale Radialkraft <i>Maximum Radial Load</i>	[N]	*8	10000							
Maximale Axialkraft <i>Maximum Axial Load</i>	[N]	*9	9000							
Trägheitsmoment ($\leq \emptyset 28$) <i>Moment of Inertia ($\leq \emptyset 28$)</i>	[kgcm ²]	--	12	7.2	5.2	4.3	3.8	3.5	3.3	3.2
Trägheitsmoment ($\leq \emptyset 38$) <i>Moment of Inertia ($\leq \emptyset 38$)</i>	[kgcm ²]	--	18	14	12	11	10	9.9	9.7	9.6
Trägheitsmoment ($\leq \emptyset 48$) <i>Moment of Inertia ($\leq \emptyset 48$)</i>	[kgcm ²]	--	35	29	27	26	25	25	25	25
Wirkungsgrad <i>Efficiency</i>	[%]	*11	95							
Verdrehsteifigkeit <i>Torsional Rigidity</i>	[Nm/arcmin]	*12	60							
Maximales Verdrehspiel <i>Maximum Torsional Backlash</i>	[arcmin]	--	≤ 3							
Geräuschpegel <i>Noise Level</i>	dB [A]	*13	≤ 67							
Schutzart <i>Protection Class</i>	--	*14	IP54 (IP65)							
Umgebungstemperatur <i>Ambient Temperature</i>	[°C]	--	0-40							
Zulässige Gehäusetemperatur <i>Permitted Housing Temperature</i>	[°C]	--	90							
Gewicht <i>Weight</i>	[kg]	*15	17							

- *1) Bei antriebsseitiger Nenndrehzahl beträgt die Lebensdauer 20.000 Stunden
 *2) Maximales Drehmoment beim Anfahren oder Anhalten des Betriebs
 *3) Zulässig sind 10.000 Zyklen. Basierend auf 10 % der maximalen Radialkraft und basierend auf einer Vollwelle. Bitte den Betriebsfaktor f_0 auf Seite 140 berücksichtigen
 *4) Je nach Beanspruchungssituation zulässiges maximales Drehmoment (1.000 Mal während der Lebensdauer zulässig)
 *5) Durchschnittliche Antriebsdrehzahl
 *6) Maximale diskontinuierliche Antriebsdrehzahl. Zulässige Betriebstemperatur einhalten
 *7) Drehmoment, wenn keine Kräfteinwirkung an der Antriebswelle anliegt, bei antriebsseitiger Nenndrehzahl
 *8) Maximale Radialkraft, die das Getriebe aufnehmen kann
 *9) Maximale Axialkraft, die das Getriebe aufnehmen kann
 *10) Das Moment ist die maximale Last an der Abtriebsflanschfläche
 *11) Wirkungsgrad bei abtriebsseitigem Nenndrehmoment
 *12) Dies umfasst keinen Positionsfehler
 *13) Informationen zu Prüf- und Umgebungsbedingungen erhalten Sie bei NIDEC GRAESSNER
 *14) IP65 ist als Option erhältlich. Nähere Angaben erhalten Sie bei NIDEC GRAESSNER
 *15) Das Gewicht kann zwischen Modellen leicht variieren

- *1) *At nominal input speed, service life is 20,000 hours*
 *2) *The maximum torque when starting or stopping operation*
 *3) *Permitted 10,000 cycles. Based on 10% of maximum radial load and based on straight shaft. Please note the operation factor f_0 on page 140*
 *4) *The maximum torque allowed under a stress situation (Permitted 1,000 times during service life)*
 *5) *The average input speed*
 *6) *The maximum intermittent input speed. Follow permissible operating temperature*
 *7) *Torque at no load applied to the input shaft at nominal input speed*
 *8) *The maximum radial load that the gearbox can accept*
 *9) *The maximum axial load that the gearbox can accept*
 *10) *The moment is the maximum load at output flange surface*
 *11) *The efficiency at the nominal output torque rating*
 *12) *This does not include lost motion*
 *13) *Contact NIDEC GRAESSNER for the testing conditions and environment*
 *14) *IP65 (wash-down) is available as an option. Contact NIDEC GRAESSNER for more details*
 *15) *The weight may vary slightly between models*

Bitte nehmen Sie mit uns Kontakt auf, wenn Sie nähere Informationen benötigen, oder nutzen Sie unsere Online-Auswahlhilfe für Getriebe.
 Auswahlhilfe: www.nidec-shimpo.co.jp/selection/eng

Contact us for additional information or refer to our online gearhead selection tool.
 Selection tool: www.nidec-shimpo.co.jp/selection/eng

VRS 140 Spezifikationen 2-stufige Ausführung *VRS 140 2-Stage Specifications*

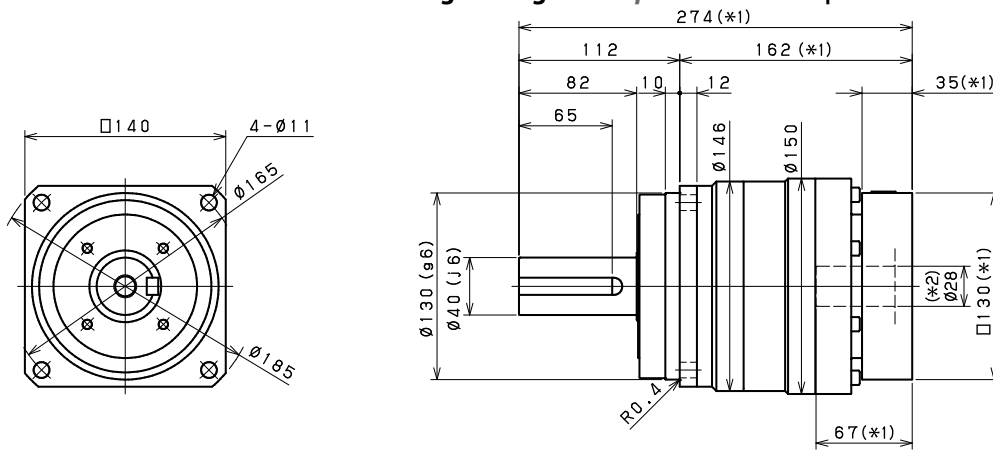
Baugröße <i>Frame Size</i>	140									
Stufen <i>Stage</i>	2-stufig <i>2-Stage</i>									
Übersetzung <i>Ratio</i>	Einheit <i>Unit</i>	Anmerkung <i>Note</i>	15	16	20	25	28	30	35	40
Abtriebsseitiges Nenndrehmoment <i>Nominal Output Torque</i>	[Nm]	*1	360	380	410	590	590	440	590	500
Maximales Beschleunigungsmoment <i>Maximum Acceleration Torque</i>	[Nm]	*2	560	840	840	840	840	560	840	840
Maximales Drehmoment <i>Maximum torque</i>	[Nm]	*3	560	840	840	840	840	560	840	840
Not-Aus-Drehmoment <i>Emergency Stop Torque</i>	[Nm]	*4	1000	1250	1250	1250	1250	1000	1250	1250
Antriebsseitige Nenndrehzahl <i>Nominal Input Speed</i>	[1/min] <i>[rpm]</i>	*5	2900							
Maximale Antriebsdrehzahl <i>Maximum Input Speed</i>	[1/min] <i>[rpm]</i>	*6	6000							
Leerlaufdrehmoment <i>No Load Running Torque</i>	[Nm]	*7	0.56							
Maximale Radialkraft <i>Maximum Radial Load</i>	[N]	*8	10000							
Maximale Axialkraft <i>Maximum Axial Load</i>	[N]	*9	9000							
Trägheitsmoment ($\leq \emptyset 14$) <i>Moment of Inertia ($\leq \emptyset 14$)</i>	[kgcm ²]	--	-	-	-	-	-	-	-	-
Trägheitsmoment ($\leq \emptyset 19$) <i>Moment of Inertia ($\leq \emptyset 19$)</i>	[kgcm ²]	--	2.6	3.5	2.4	2.4	3.3	1.1	2.3	1.1
Trägheitsmoment ($\leq \emptyset 28$) <i>Moment of Inertia ($\leq \emptyset 28$)</i>	[kgcm ²]	--	4.4	5.3	4.2	4.1	5.1	2.9	4.1	2.8
Trägheitsmoment ($\leq \emptyset 38$) <i>Moment of Inertia ($\leq \emptyset 38$)</i>	[kgcm ²]	--	11	12	10	10	11	9.2	10	9.1
Trägheitsmoment ($\leq \emptyset 48$) <i>Moment of Inertia ($\leq \emptyset 48$)</i>	[kgcm ²]	--	26	27	25	25	26	24	25	24
Wirkungsgrad <i>Efficiency</i>	[%]	*11	90							
Verdrehsteifigkeit <i>Torsional Rigidity</i>	[Nm/arcmin]	*12	60							
Maximales Verdrehspiel <i>Maximum Torsional Backlash</i>	[arcmin]	--	≤ 3							
Geräuschpegel <i>Noise Level</i>	dB [A]	*13	≤ 67							
Schutzart <i>Protection Class</i>	--	*14	IP54 (IP65)							
Umgebungstemperatur <i>Ambient Temperature</i>	[°C]	--	0-40							
Zulässige Gehäusetemperatur <i>Permitted Housing Temperature</i>	[°C]	--	90							
Gewicht <i>Weight</i>	[kg]	*15	19							

Baugröße <i>Frame Size</i>	140									
Stufen <i>Stage</i>	2-stufig <i>2-Stage</i>									
Übersetzung <i>Ratio</i>	Einheit <i>Unit</i>	Anmerkung <i>Note</i>	45	50	60	70	80	90	100	
Abtriebsseitiges Nenndrehmoment <i>Nominal Output Torque</i>	[Nm]	*1	440	590	590	590	590	440	440	
Maximales Beschleunigungsmoment <i>Maximum Acceleration Torque</i>	[Nm]	*2	610	840	840	840	840	610	610	
Maximales Drehmoment <i>Maximum torque</i>	[Nm]	*3	610	840	840	840	840	610	610	
Not-Aus-Drehmoment <i>Emergency Stop Torque</i>	[Nm]	*4	1000	1250	1250	1250	1250	1000	1000	
Antriebsseitige Nenndrehzahl <i>Nominal Input Speed</i>	[1/min] <i>[rpm]</i>	*5	2900	3200	3200	3900	3900	3900	3900	
Maximale Antriebsdrehzahl <i>Maximum Input Speed</i>	[1/min] <i>[rpm]</i>	*6	6000							
Leerlaufdrehmoment <i>No Load Running Torque</i>	[Nm]	*7	0.56							
Maximale Radialkraft <i>Maximum Radial Load</i>	[N]	*8	10000							
Maximale Axialkraft <i>Maximum Axial Load</i>	[N]	*9	9000							
Trägheitsmoment ($\leq \emptyset 14$) <i>Moment of Inertia ($\leq \emptyset 14$)</i>	[kgcm ²]	--	-	0.65	0.64	0.64	0.63	0.63	0.63	
Trägheitsmoment ($\leq \emptyset 19$) <i>Moment of Inertia ($\leq \emptyset 19$)</i>	[kgcm ²]	--	2.3	1.1	1.1	1.1	1.1	1.1	1.1	
Trägheitsmoment ($\leq \emptyset 28$) <i>Moment of Inertia ($\leq \emptyset 28$)</i>	[kgcm ²]	--	4.0	2.8	2.8	2.8	2.8	2.8	2.8	
Trägheitsmoment ($\leq \emptyset 38$) <i>Moment of Inertia ($\leq \emptyset 38$)</i>	[kgcm ²]	--	10	9.1	9.1	9.1	9.1	9.1	9.1	
Trägheitsmoment ($\leq \emptyset 48$) <i>Moment of Inertia ($\leq \emptyset 48$)</i>	[kgcm ²]	--	25	24	24	24	24	24	24	
Wirkungsgrad <i>Efficiency</i>	[%]	*11	90							
Verdrehsteifigkeit <i>Torsional Rigidity</i>	[Nm/arcmin]	*12	60							
Maximales Verdrehspiel <i>Maximum Torsional Backlash</i>	[arcmin]	--	≤ 3							
Geräuschpegel <i>Noise Level</i>	dB [A]	*13	≤ 67							
Schutzart <i>Protection Class</i>	--	*14	IP54 (IP65)							
Umgebungstemperatur <i>Ambient Temperature</i>	[°C]	--	0-40							
Zulässige Gehäusetemperatur <i>Permitted Housing Temperature</i>	[°C]	--	90							
Gewicht <i>Weight</i>	[kg]	*15	19							

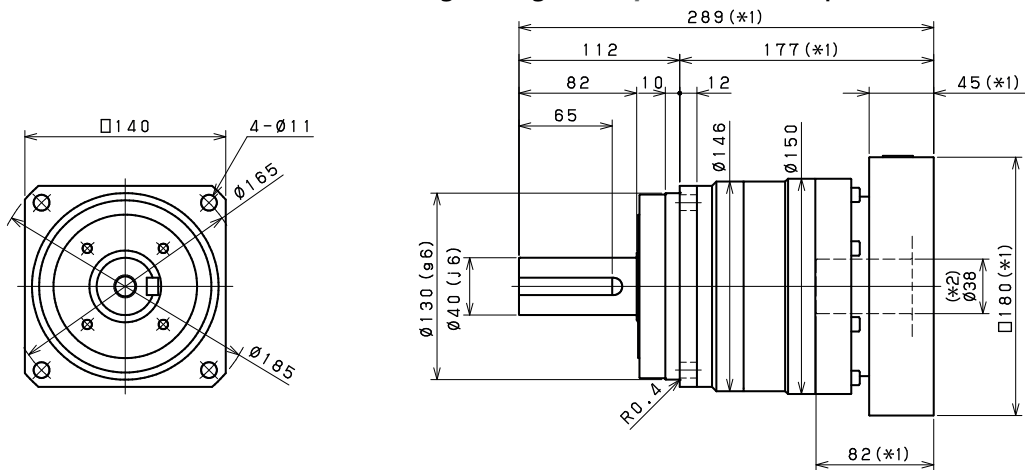


VRS 140 Abmessungen 1-stufige Ausführung *VRS 140 1-Stage Dimensions*

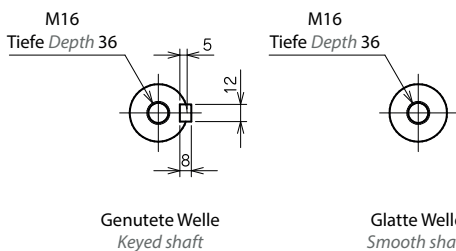
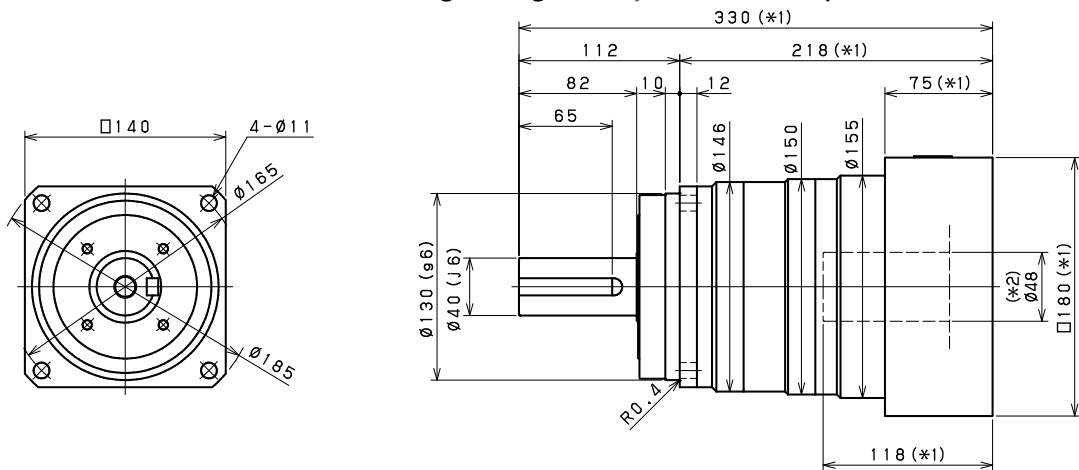
Antriebsseitige Lochgröße *Input bore size* ≤ φ28 mm



Antriebsseitige Lochgröße *Input bore size* ≤ φ38 mm



Antriebsseitige Lochgröße *Input bore size* ≤ φ48 mm

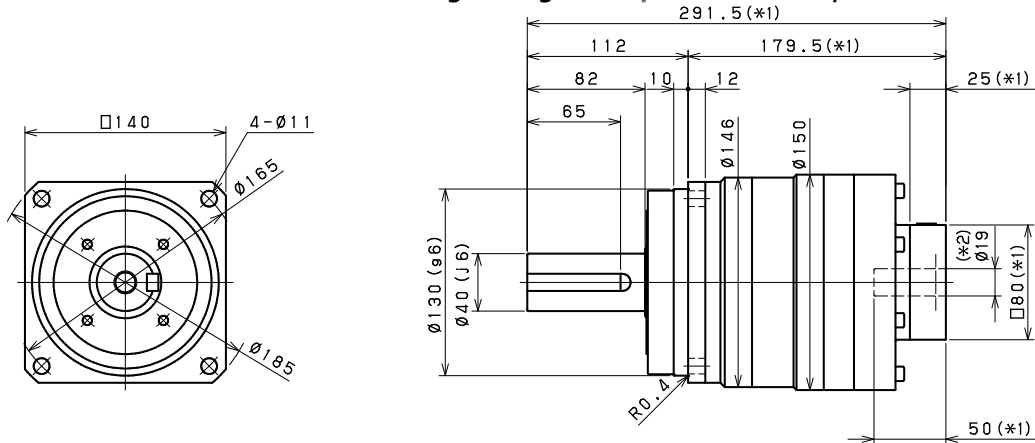


*1) Länge variiert je nach Motor
 *2) Buchse wird eingesetzt zum Anpassen an die Motorwelle

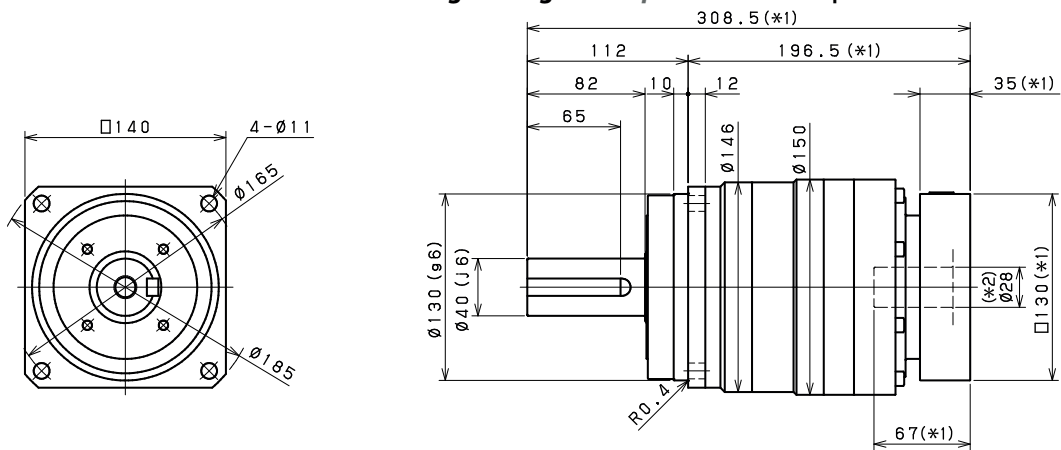
*1) Length will vary depending on motor
 *2) Bushing will be inserted to adapt to motor shaft

VRS 140 Abmessungen 2-stufige Ausführung *VRS 140 2-Stage Dimensions*

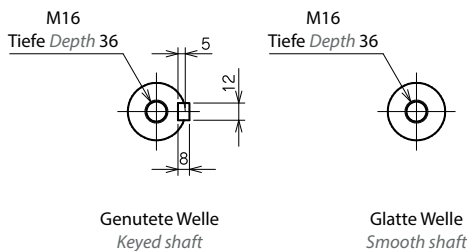
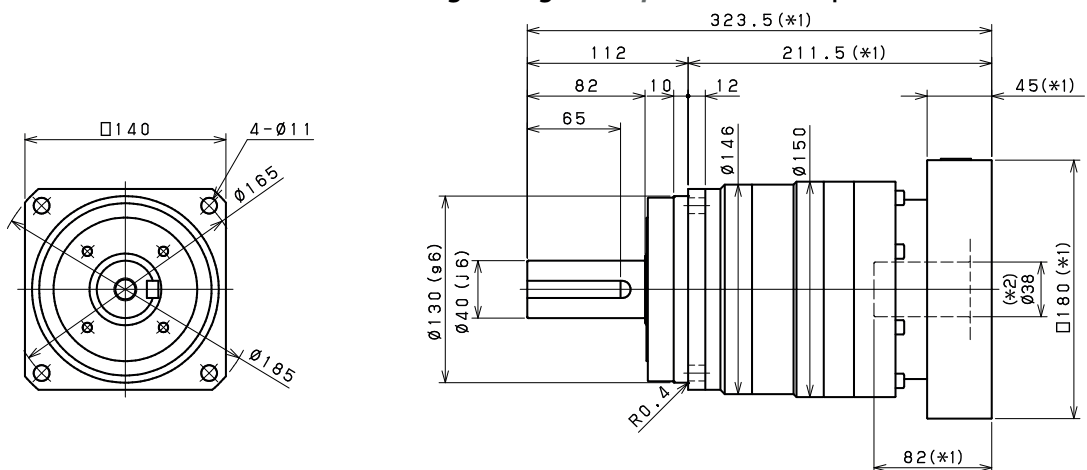
Antriebsseitige Lochgröße Input bore size $\leq \varnothing 19$ mm



Antriebsseitige Lochgröße Input bore size $\leq \varnothing 28$ mm



Antriebsseitige Lochgröße Input bore size $\leq \varnothing 38$ mm (*3)



- *1) Länge variiert je nach Motor
- *2) Buchse wird eingesetzt zum Anpassen an die Motorwelle
- *3) Für diese Baugröße ist eine Eingangsbohrung mit $\varnothing 48$ mm verfügbar. Nutzen Sie unseren Online-Konfigurator, um Ihre Auswahl zu treffen oder kontaktieren Sie uns für weitere Informationen
- *1) Length will vary depending on motor
- *2) Bushing will be inserted to adapt to motor shaft
- *3) 48mm input bore is available for this frame size. Use our online configurator to make your selection or contact us for assistance



VRS 180 Spezifikationen 1-stufige Ausführung *VRS 180 1-Stage Specifications*

Baugröße <i>Frame Size</i>	180									
Stufen <i>Stage</i>	1-stufig <i>1-Stage</i>									
Übersetzung <i>Ratio</i>	Einheit <i>Unit</i>	Anmerkung <i>Note</i>	3	4	5	6	7	8	9	10
Abtriebsseitiges Nenndrehmoment <i>Nominal Output Torque</i>	[Nm]	*1	570	850	910	910	910	910	910	910
Maximales Beschleunigungsmoment <i>Maximum Acceleration Torque</i>	[Nm]	*2	1300	1850	1850	1850	1850	1850	1350	1350
Maximales Drehmoment <i>Maximum torque</i>	[Nm]	*3	1450	2250	2250	2150	2150	2150	1750	1750
Not-Aus-Drehmoment <i>Emergency Stop Torque</i>	[Nm]	*4	2200	2750	2750	2750	2750	2750	2200	2200
Antriebsseitige Nenndrehzahl <i>Nominal Input Speed</i>	[1/min] <i>[rpm]</i>	*5	1500	1500	1500	1500	2300	2300	2300	2300
Maximale Antriebsdrehzahl <i>Maximum Input Speed</i>	[1/min] <i>[rpm]</i>	*6	4500							
Leerlaufdrehmoment <i>No Load Running Torque</i>	[Nm]	*7	2.68							
Maximale Radialkraft <i>Maximum Radial Load</i>	[N]	*8	19000							
Maximale Axialkraft <i>Maximum Axial Load</i>	[N]	*9	17000							
Trägheitsmoment ($\leq \emptyset 38$) <i>Moment of Inertia ($\leq \emptyset 38$)</i>	[kgcm ²]	--	41	25	18	15	13	12	12	11
Trägheitsmoment ($\leq \emptyset 48$) <i>Moment of Inertia ($\leq \emptyset 48$)</i>	[kgcm ²]	--	55	40	33	30	29	27	27	26
Trägheitsmoment ($\leq \emptyset 65$) <i>Moment of Inertia ($\leq \emptyset 65$)</i>	[kgcm ²]	--	110	84	78	74	73	71	71	70
Wirkungsgrad <i>Efficiency</i>	[%]	*11	95							
Verdrehsteifigkeit <i>Torsional Rigidity</i>	[Nm/arcmin]	*12	175							
Maximales Verdrehspiel <i>Maximum Torsional Backlash</i>	[arcmin]	--	≤ 3							
Geräuschpegel <i>Noise Level</i>	dB [A]	*13	≤ 67							
Schutzart <i>Protection Class</i>	--	*14	IP54 (IP65)							
Umgebungstemperatur <i>Ambient Temperature</i>	[°C]	--	0-40							
Zulässige Gehäusetemperatur <i>Permitted Housing Temperature</i>	[°C]	--	90							
Gewicht <i>Weight</i>	[kg]	*15	39							

- *1) Bei antriebsseitiger Nenndrehzahl beträgt die Lebensdauer 20.000 Stunden
 *2) Maximales Drehmoment beim Anfahren oder Anhalten des Betriebs
 *3) Zulässig sind 10.000 Zyklen. Basierend auf 10 % der maximalen Radialkraft und basierend auf einer Vollwelle. Bitte den Betriebsfaktor f_0 auf Seite 140 berücksichtigen
 *4) Je nach Beanspruchungssituation zulässiges maximales Drehmoment (1.000 Mal während der Lebensdauer zulässig)
 *5) Durchschnittliche Antriebsdrehzahl
 *6) Maximale diskontinuierliche Antriebsdrehzahl. Zulässige Betriebstemperatur einhalten
 *7) Drehmoment, wenn keine Kräfteinwirkung an der Antriebswelle anliegt, bei antriebsseitiger Nenndrehzahl
 *8) Maximale Radialkraft, die das Getriebe aufnehmen kann
 *9) Maximale Axialkraft, die das Getriebe aufnehmen kann
 *10) Das Moment ist die maximale Last an der Abtriebsflanschfläche
 *11) Wirkungsgrad bei abtriebsseitigem Nenndrehmoment
 *12) Dies umfasst keinen Positionsfehler
 *13) Informationen zu Prüf- und Umgebungsbedingungen erhalten Sie bei NIDEC GRAESSNER
 *14) IP65 ist als Option erhältlich. Nähere Angaben erhalten Sie bei NIDEC GRAESSNER
 *15) Das Gewicht kann zwischen Modellen leicht variieren

- *1) *At nominal input speed, service life is 20,000 hours*
 *2) *The maximum torque when starting or stopping operation*
 *3) *Permitted 10,000 cycles. Based on 10% of maximum radial load and based on straight shaft. Please note the operation factor f_0 on page 140*
 *4) *The maximum torque allowed under a stress situation (Permitted 1,000 times during service life)*
 *5) *The average input speed*
 *6) *The maximum intermittent input speed. Follow permissible operating temperature*
 *7) *Torque at no load applied to the input shaft at nominal input speed*
 *8) *The maximum radial load that the gearbox can accept*
 *9) *The maximum axial load that the gearbox can accept*
 *10) *The moment is the maximum load at output flange surface*
 *11) *The efficiency at the nominal output torque rating*
 *12) *This does not include lost motion*
 *13) *Contact NIDEC GRAESSNER for the testing conditions and environment*
 *14) *IP65 (wash-down) is available as an option. Contact NIDEC GRAESSNER for more details*
 *15) *The weight may vary slightly between models*

Bitte nehmen Sie mit uns Kontakt auf, wenn Sie nähere Informationen benötigen, oder nutzen Sie unsere Online-Auswahlhilfe für Getriebe.
 Auswahlhilfe: www.nidec-shimpo.co.jp/selection/eng

Contact us for additional information or refer to our online gearhead selection tool.
 Selection tool: www.nidec-shimpo.co.jp/selection/eng

VRS 180 Spezifikationen 2-stufige Ausführung *VRS 180 2-Stage Specifications*

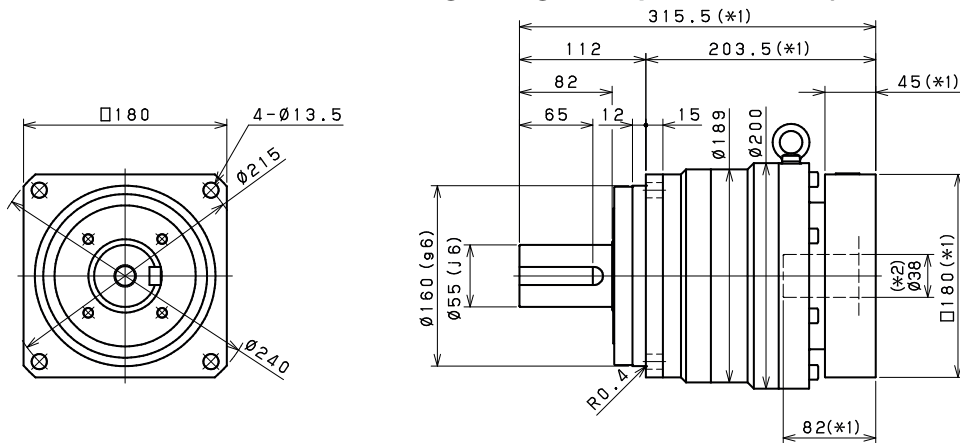
Baugröße <i>Frame Size</i>	180									
Stufen <i>Stage</i>	2-stufig <i>2-Stage</i>									
Übersetzung <i>Ratio</i>	Einheit <i>Unit</i>	Anmerkung <i>Note</i>	15	16	20	25	28	30	35	40
Abtriebsseitiges Nenndrehmoment <i>Nominal Output Torque</i>	[Nm]	*1	660	850	910	1100	1300	930	1300	1200
Maximales Beschleunigungsmoment <i>Maximum Acceleration Torque</i>	[Nm]	*2	1300	1850	1850	1850	1850	1300	1850	1850
Maximales Drehmoment <i>Maximum torque</i>	[Nm]	*3	1300	1850	1850	1850	1850	1300	1850	1850
Not-Aus-Drehmoment <i>Emergency Stop Torque</i>	[Nm]	*4	2200	2750	2750	2750	2750	2200	2750	2750
Antriebsseitige Nenndrehzahl <i>Nominal Input Speed</i>	[1/min] <i>[rpm]</i>	*5	2700							
Maximale Antriebsdrehzahl <i>Maximum Input Speed</i>	[1/min] <i>[rpm]</i>	*6	5000							
Leerlaufdrehmoment <i>No Load Running Torque</i>	[Nm]	*7	1.39							
Maximale Radialkraft <i>Maximum Radial Load</i>	[N]	*8	19000							
Maximale Axialkraft <i>Maximum Axial Load</i>	[N]	*9	17000							
Trägheitsmoment ($\leq \emptyset 19$) <i>Moment of Inertia ($\leq \emptyset 19$)</i>	[kgcm ²]	--	-	-	-	-	-	-	-	-
Trägheitsmoment ($\leq \emptyset 28$) <i>Moment of Inertia ($\leq \emptyset 28$)</i>	[kgcm ²]	--	8.7	11	8.1	7.8	11	4.0	7.6	3.9
Trägheitsmoment ($\leq \emptyset 38$) <i>Moment of Inertia ($\leq \emptyset 38$)</i>	[kgcm ²]	--	15	18	14	14	17	10	14	10
Trägheitsmoment ($\leq \emptyset 48$) <i>Moment of Inertia ($\leq \emptyset 48$)</i>	[kgcm ²]	--	30	32	29	29	32	25	29	25
Trägheitsmoment ($\leq \emptyset 65$) <i>Moment of Inertia ($\leq \emptyset 65$)</i>	[kgcm ²]	--	34	39	33	33	38	26	32	26
Wirkungsgrad <i>Efficiency</i>	[%]	*11	90							
Verdrehsteifigkeit <i>Torsional Rigidity</i>	[Nm/arcmin]	*12	175							
Maximales Verdrehspiel <i>Maximum Torsional Backlash</i>	[arcmin]	--	≤ 3							
Geräuschpegel <i>Noise Level</i>	dB [A]	*13	≤ 67							
Schutzart <i>Protection Class</i>	--	*14	IP54 (IP65)							
Umgebungstemperatur <i>Ambient Temperature</i>	[°C]	--	0-40							
Zulässige Gehäusetemperatur <i>Permitted Housing Temperature</i>	[°C]	--	90							
Gewicht <i>Weight</i>	[kg]	*15	39							

Baugröße <i>Frame Size</i>	180									
Stufen <i>Stage</i>	2-stufig <i>2-Stage</i>									
Übersetzung <i>Ratio</i>	Einheit <i>Unit</i>	Anmerkung <i>Note</i>	45	50	60	70	80	90	100	
Abtriebsseitiges Nenndrehmoment <i>Nominal Output Torque</i>	[Nm]	*1	930	1300	1300	1300	1300	930	930	
Maximales Beschleunigungsmoment <i>Maximum Acceleration Torque</i>	[Nm]	*2	1350	1850	1850	1850	1850	1350	1350	
Maximales Drehmoment <i>Maximum torque</i>	[Nm]	*3	1350	1850	1850	1850	1850	1350	1350	
Not-Aus-Drehmoment <i>Emergency Stop Torque</i>	[Nm]	*4	2200	2750	2750	2750	2750	2200	2200	
Antriebsseitige Nenndrehzahl <i>Nominal Input Speed</i>	[1/min] <i>[rpm]</i>	*5	2700	2900	2900	3400	3400	3400	3400	
Maximale Antriebsdrehzahl <i>Maximum Input Speed</i>	[1/min] <i>[rpm]</i>	*6	5000							
Leerlaufdrehmoment <i>No Load Running Torque</i>	[Nm]	*7	1.39							
Maximale Radialkraft <i>Maximum Radial Load</i>	[N]	*8	19000							
Maximale Axialkraft <i>Maximum Axial Load</i>	[N]	*9	17000							
Trägheitsmoment ($\leq \emptyset 19$) <i>Moment of Inertia ($\leq \emptyset 19$)</i>	[kgcm ²]	--	-	1.9	1.9	1.8	1.8	1.8	1.8	
Trägheitsmoment ($\leq \emptyset 28$) <i>Moment of Inertia ($\leq \emptyset 28$)</i>	[kgcm ²]	--	7.6	3.8	3.8	3.8	3.7	3.7	3.7	
Trägheitsmoment ($\leq \emptyset 38$) <i>Moment of Inertia ($\leq \emptyset 38$)</i>	[kgcm ²]	--	14	10	10	10	10	10	10	
Trägheitsmoment ($\leq \emptyset 48$) <i>Moment of Inertia ($\leq \emptyset 48$)</i>	[kgcm ²]	--	29	25	25	25	25	25	25	
Trägheitsmoment ($\leq \emptyset 65$) <i>Moment of Inertia ($\leq \emptyset 65$)</i>	[kgcm ²]	--	32	26	26	26	26	26	26	
Wirkungsgrad <i>Efficiency</i>	[%]	*11	90							
Verdrehsteifigkeit <i>Torsional Rigidity</i>	[Nm/arcmin]	*12	175							
Maximales Verdrehspiel <i>Maximum Torsional Backlash</i>	[arcmin]	--	≤ 3							
Geräuschpegel <i>Noise Level</i>	dB [A]	*13	≤ 67							
Schutzart <i>Protection Class</i>	--	*14	IP54 (IP65)							
Umgebungstemperatur <i>Ambient Temperature</i>	[°C]	--	0-40							
Zulässige Gehäusetemperatur <i>Permitted Housing Temperature</i>	[°C]	--	90							
Gewicht <i>Weight</i>	[kg]	*15	39							

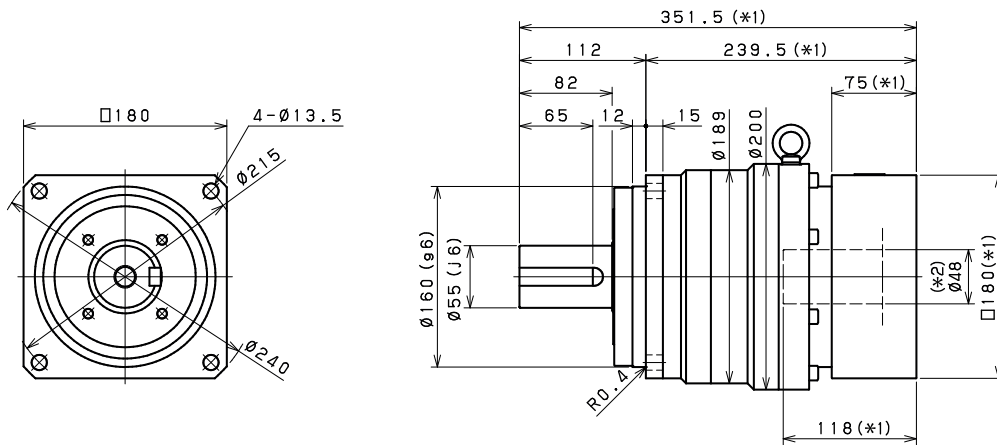


VRS 180 Abmessungen 1-stufige Ausführung *VRS 180 1-Stage Dimensions*

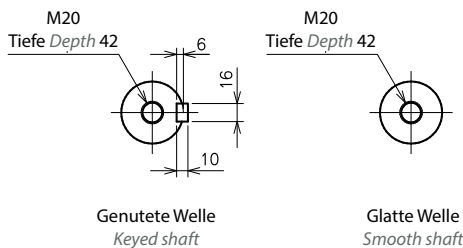
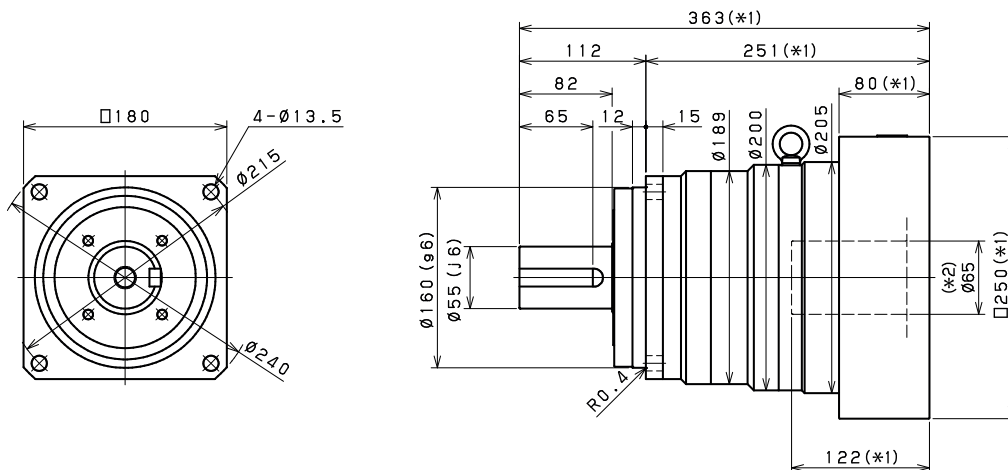
Antriebsseitige Lochgröße *Input bore size* ≤ φ38 mm



Antriebsseitige Lochgröße *Input bore size* ≤ φ48 mm



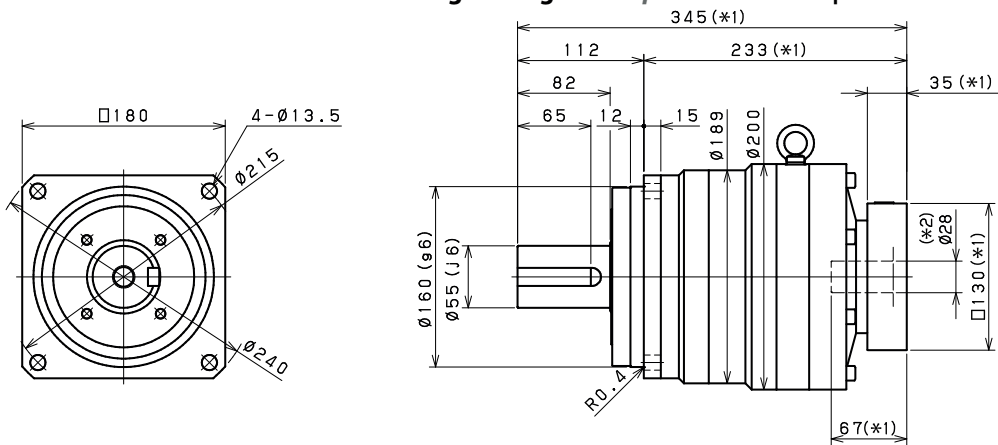
Antriebsseitige Lochgröße *Input bore size* ≤ φ65 mm



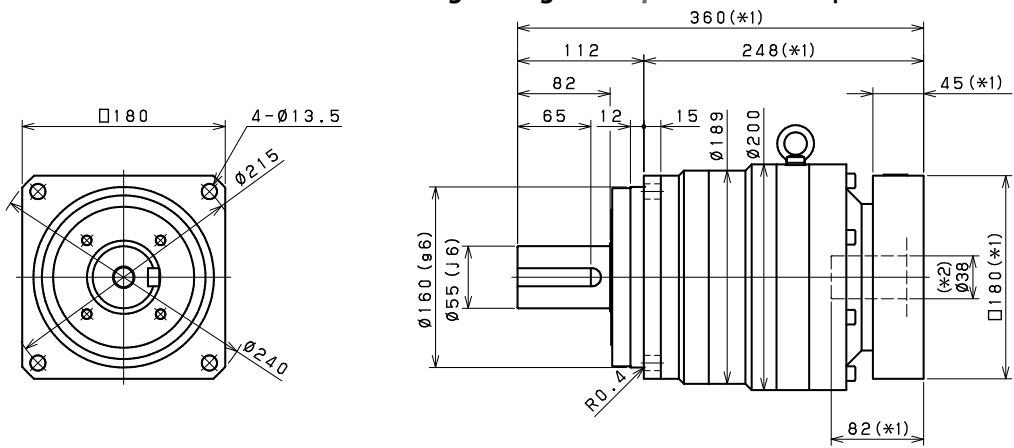
- *1) Länge variiert je nach Motor
- *2) Buchse wird eingesetzt zum Anpassen an die Motorwelle
- *1) Length will vary depending on motor
- *2) Bushing will be inserted to adapt to motor shaft

VRS 180 Abmessungen 2-stufige Ausführung *VRS 180 2-Stage Dimensions*

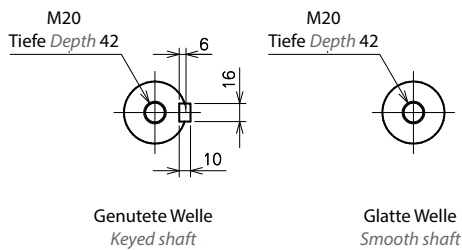
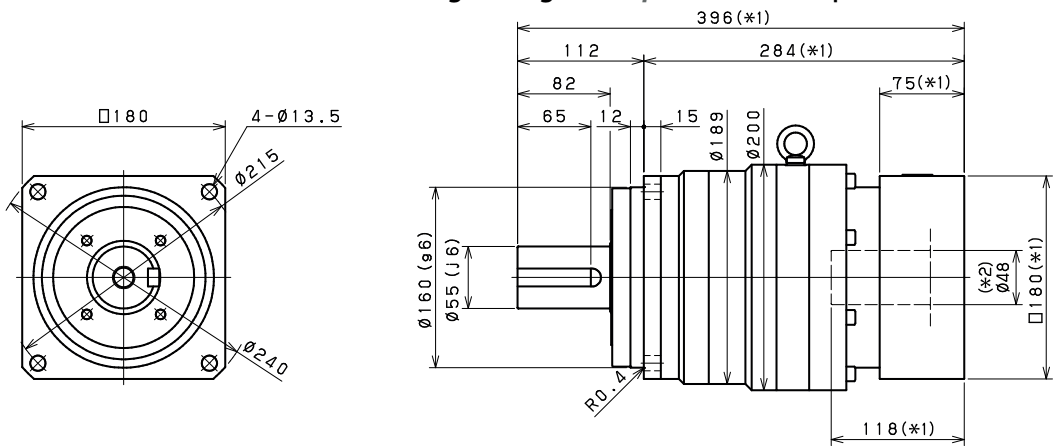
Antriebsseitige Lochgröße *Input bore size* ≤ φ28 mm



Antriebsseitige Lochgröße *Input bore size* ≤ φ38 mm



Antriebsseitige Lochgröße *Input bore size* ≤ φ48 mm



*1) Länge variiert je nach Motor
*2) Buchse wird eingesetzt zum Anpassen an die Motorwelle

*1) Length will vary depending on motor
*2) Bushing will be inserted to adapt to motor shaft

VRS 210 Spezifikationen 1-stufige Ausführung *VRS 210 1-Stage Specifications*

Baugröße <i>Frame Size</i>	210									
Stufen <i>Stage</i>	1-stufig <i>1-Stage</i>									
Übersetzung <i>Ratio</i>	Einheit <i>Unit</i>	Anmerkung <i>Note</i>	3	4	5	6	7	8	9	10
Abtriebsseitiges Nenndrehmoment <i>Nominal Output Torque</i>	[Nm]	*1	980	1400	1400	1600	1700	1700	1700	1700
Maximales Beschleunigungsmoment <i>Maximum Acceleration Torque</i>	[Nm]	*2	2000	2900	2900	2900	2900	2900	2600	2200
Maximales Drehmoment <i>Maximum torque</i>	[Nm]	*3	2400	3700	3700	3500	3500	3400	3000	2700
Not-Aus-Drehmoment <i>Emergency Stop Torque</i>	[Nm]	*4	4000	5000	5000	5000	5000	5000	4000	4000
Antriebsseitige Nenndrehzahl <i>Nominal Input Speed</i>	[1/min] <i>[rpm]</i>	*5	1200	1200	1500	1500	1700	1700	2000	2000
Maximale Antriebsdrehzahl <i>Maximum Input Speed</i>	[1/min] <i>[rpm]</i>	*6	3000							
Leerlaufdrehmoment <i>No Load Running Torque</i>	[Nm]	*7	2.92							
Maximale Radialkraft <i>Maximum Radial Load</i>	[N]	*8	24000							
Maximale Axialkraft <i>Maximum Axial Load</i>	[N]	*9	22000							
Trägheitsmoment ($\leq \emptyset 48$) <i>Moment of Inertia ($\leq \emptyset 48$)</i>	[kgcm ²]	--	110	55	42	36	33	31	29	28
Trägheitsmoment ($\leq \emptyset 65$) <i>Moment of Inertia ($\leq \emptyset 65$)</i>	[kgcm ²]	--	160	99	86	80	77	74	73	72
Wirkungsgrad <i>Efficiency</i>	[%]	*11	97							
Verdrehsteifigkeit <i>Torsional Rigidity</i>	[Nm/arcmin]	*12	400							
Maximales Verdrehspiel <i>Maximum Torsional Backlash</i>	[arcmin]	--	≤ 3							
Geräuschpegel <i>Noise Level</i>	dB [A]	*13	≤ 61							
Schutzart <i>Protection Class</i>	--	*14	IP54 (IP65)							
Umgebungstemperatur <i>Ambient Temperature</i>	[°C]	--	0-40							
Zulässige Gehäusetemperatur <i>Permitted Housing Temperature</i>	[°C]	--	90							
Gewicht <i>Weight</i>	[kg]	*15	59							

- *1) Bei antriebsseitiger Nenndrehzahl beträgt die Lebensdauer 20.000 Stunden
 *2) Maximales Drehmoment beim Anfahren oder Anhalten des Betriebs
 *3) Zulässig sind 10.000 Zyklen. Basierend auf 10 % der maximalen Radialkraft und basierend auf einer Vollwelle. Bitte den Betriebsfaktor f_0 auf Seite 140 berücksichtigen
 *4) Je nach Beanspruchungssituation zulässiges maximales Drehmoment (1.000 Mal während der Lebensdauer zulässig)
 *5) Durchschnittliche Antriebsdrehzahl
 *6) Maximale diskontinuierliche Antriebsdrehzahl. Zulässige Betriebstemperatur einhalten
 *7) Drehmoment, wenn keine Krafteinwirkung an der Antriebswelle anliegt, bei antriebsseitiger Nenndrehzahl
 *8) Maximale Radialkraft, die das Getriebe aufnehmen kann
 *9) Maximale Axialkraft, die das Getriebe aufnehmen kann
 *10) Das Moment ist die maximale Last an der Abtriebsflanschfläche
 *11) Wirkungsgrad bei abtriebsseitigem Nenndrehmoment
 *12) Dies umfasst keinen Positionsfehler
 *13) Informationen zu Prüf- und Umgebungsbedingungen erhalten Sie bei NIDEC GRAESSNER
 *14) IP65 ist als Option erhältlich. Nähere Angaben erhalten Sie bei NIDEC GRAESSNER
 *15) Das Gewicht kann zwischen Modellen leicht variieren

- *1) *At nominal input speed, service life is 20,000 hours*
 *2) *The maximum torque when starting or stopping operation*
 *3) *Permitted 10,000 cycles. Based on 10% of maximum radial load and based on straight shaft. Please note the operation factor f_0 on page 140*
 *4) *The maximum torque allowed under a stress situation (Permitted 1,000 times during service life)*
 *5) *The average input speed*
 *6) *The maximum intermittent input speed. Follow permissible operating temperature*
 *7) *Torque at no load applied to the input shaft at nominal input speed*
 *8) *The maximum radial load that the gearbox can accept*
 *9) *The maximum axial load that the gearbox can accept*
 *10) *The moment is the maximum load at output flange surface*
 *11) *The efficiency at the nominal output torque rating*
 *12) *This does not include lost motion*
 *13) *Contact NIDEC GRAESSNER for the testing conditions and environment*
 *14) *IP65 (wash-down) is available as an option. Contact NIDEC GRAESSNER for more details*
 *15) *The weight may vary slightly between models*

Bitte nehmen Sie mit uns Kontakt auf, wenn Sie nähere Informationen benötigen, oder nutzen Sie unsere Online-Auswahlhilfe für Getriebe.
 Auswahlhilfe: www.nidec-shimpo.co.jp/selection/eng

Contact us for additional information or refer to our online gearhead selection tool.
 Selection tool: www.nidec-shimpo.co.jp/selection/eng

VRS 210 Spezifikationen 2-stufige Ausführung *VRS 210 2-Stage Specifications*

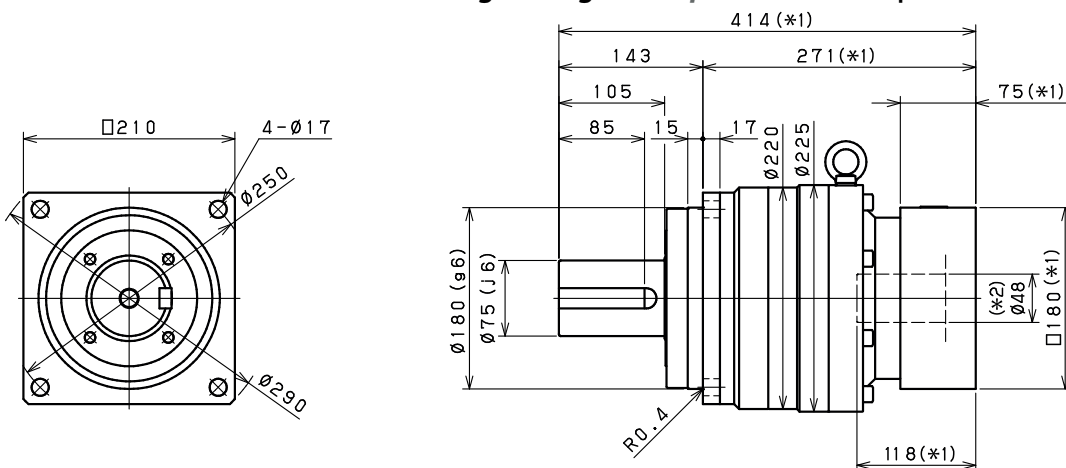
Baugröße <i>Frame Size</i>	210									
Stufen <i>Stage</i>	2-stufig <i>2-Stage</i>									
Übersetzung <i>Ratio</i>	Einheit <i>Unit</i>	Anmerkung <i>Note</i>	15	16	20	25	28	30	35	40
Abtriebsseitiges Nenndrehmoment <i>Nominal Output Torque</i>	[Nm]	*1	1100	1400	1500	1800	2000	1300	2000	2000
Maximales Beschleunigungsmoment <i>Maximum Acceleration Torque</i>	[Nm]	*2	2000	2900	2900	2900	2900	2000	2900	2900
Maximales Drehmoment <i>Maximum torque</i>	[Nm]	*3	2000	2900	2900	2900	2900	2000	2900	2900
Not-Aus-Drehmoment <i>Emergency Stop Torque</i>	[Nm]	*4	4000	5000	5000	5000	5000	4000	5000	5000
Antriebsseitige Nenndrehzahl <i>Nominal Input Speed</i>	[1/min] <i>[rpm]</i>	*5	2200							
Maximale Antriebsdrehzahl <i>Maximum Input Speed</i>	[1/min] <i>[rpm]</i>	*6	4500							
Leerlaufdrehmoment <i>No Load Running Torque</i>	[Nm]	*7	1.14							
Maximale Radialkraft <i>Maximum Radial Load</i>	[N]	*8	24000							
Maximale Axialkraft <i>Maximum Axial Load</i>	[N]	*9	22000							
Trägheitsmoment (≤ Ø 28) <i>Moment of Inertia (≤ Ø 28)</i>	[kgcm ²]	--	-	-	-	-	-	-	-	-
Trägheitsmoment (≤ Ø 38) <i>Moment of Inertia (≤ Ø 38)</i>	[kgcm ²]	--	20	24	19	18	23	12	18	12
Trägheitsmoment (≤ Ø 48) <i>Moment of Inertia (≤ Ø 48)</i>	[kgcm ²]	--	34	39	33	33	38	26	32	26
Wirkungsgrad <i>Efficiency</i>	[%]	*11	92							
Verdrehsteifigkeit <i>Torsional Rigidity</i>	[Nm/arcmin]	*12	400							
Maximales Verdrehspiel <i>Maximum Torsional Backlash</i>	[arcmin]	--	≤ 3							
Geräuschpegel <i>Noise Level</i>	dB [A]	*13	≤ 61							
Schutzart <i>Protection Class</i>	--	*14	IP54 (IP65)							
Umgebungstemperatur <i>Ambient Temperature</i>	[°C]	--	0-40							
Zulässige Gehäusetemperatur <i>Permitted Housing Temperature</i>	[°C]	--	90							
Gewicht <i>Weight</i>	[kg]	*15	60							

Baugröße <i>Frame Size</i>	210								
Stufen <i>Stage</i>	2-stufig <i>2-Stage</i>								
Übersetzung <i>Ratio</i>	Einheit <i>Unit</i>	Anmerkung <i>Note</i>	45	50	60	70	80	90	100
Abtriebsseitiges Nenndrehmoment <i>Nominal Output Torque</i>	[Nm]	*1	1300	2000	2000	2000	2000	1300	1300
Maximales Beschleunigungsmoment <i>Maximum Acceleration Torque</i>	[Nm]	*2	1800	2900	2900	2900	2500	1800	1600
Maximales Drehmoment <i>Maximum torque</i>	[Nm]	*3	1800	2900	2900	2900	2500	1800	1600
Not-Aus-Drehmoment <i>Emergency Stop Torque</i>	[Nm]	*4	4000	5000	5000	5000	5000	4000	4000
Antriebsseitige Nenndrehzahl <i>Nominal Input Speed</i>	[1/min] <i>[rpm]</i>	*5	2200	2500	2500	3000	3000	3000	3000
Maximale Antriebsdrehzahl <i>Maximum Input Speed</i>	[1/min] <i>[rpm]</i>	*6	4500						
Leerlaufdrehmoment <i>No Load Running Torque</i>	[Nm]	*7	1.14						
Maximale Radialkraft <i>Maximum Radial Load</i>	[N]	*8	24000						
Maximale Axialkraft <i>Maximum Axial Load</i>	[N]	*9	22000						
Trägheitsmoment (≤ Ø 28) <i>Moment of Inertia (≤ Ø 28)</i>	[kgcm ²]	--	-	4.7	4.7	4.6	4.6	4.6	4.6
Trägheitsmoment (≤ Ø 38) <i>Moment of Inertia (≤ Ø 38)</i>	[kgcm ²]	--	18	12	11	11	11	11	11
Trägheitsmoment (≤ Ø 48) <i>Moment of Inertia (≤ Ø 48)</i>	[kgcm ²]	--	32	26	26	26	26	26	26
Wirkungsgrad <i>Efficiency</i>	[%]	*11	92						
Verdrehsteifigkeit <i>Torsional Rigidity</i>	[Nm/arcmin]	*12	400						
Maximales Verdrehspiel <i>Maximum Torsional Backlash</i>	[arcmin]	--	≤ 3						
Geräuschpegel <i>Noise Level</i>	dB [A]	*13	≤ 61						
Schutzart <i>Protection Class</i>	--	*14	IP54 (IP65)						
Umgebungstemperatur <i>Ambient Temperature</i>	[°C]	--	0-40						
Zulässige Gehäusetemperatur <i>Permitted Housing Temperature</i>	[°C]	--	90						
Gewicht <i>Weight</i>	[kg]	*15	60						

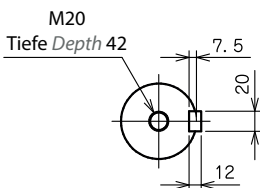
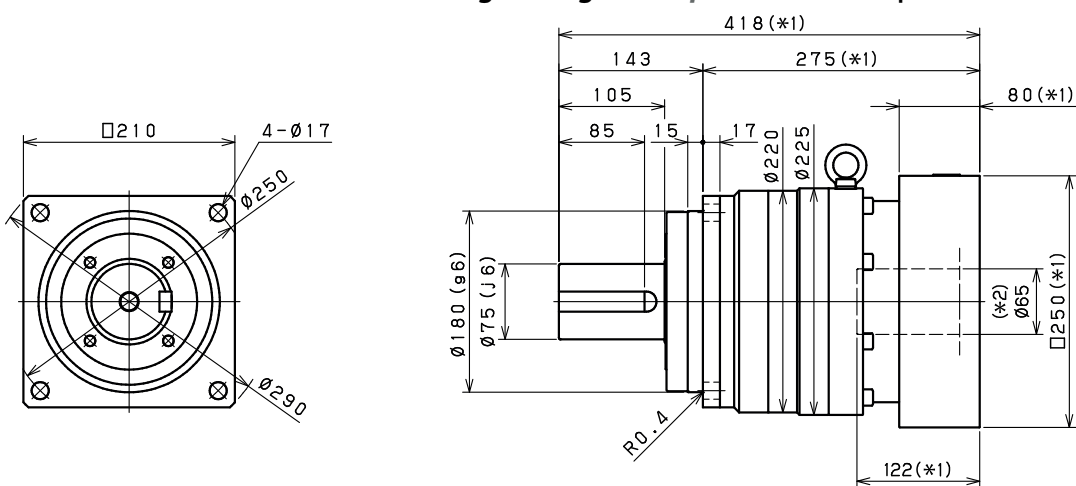


VRS 210 Abmessungen 1-stufige Ausführung *VRS 210 1-Stage Dimensions*

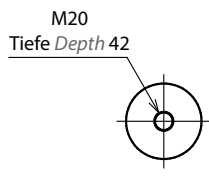
Antriebsseitige Lochgröße *Input bore size* $\leq \phi 48$ mm



Antriebsseitige Lochgröße *Input bore size* $\leq \phi 65$ mm



Genutete Welle
Keyed shaft

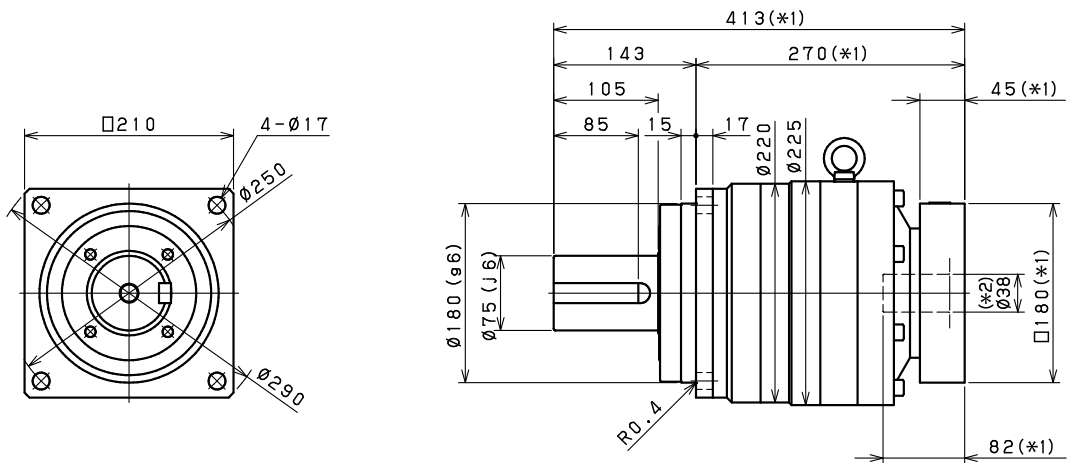


Glatte Welle
Smooth shaft

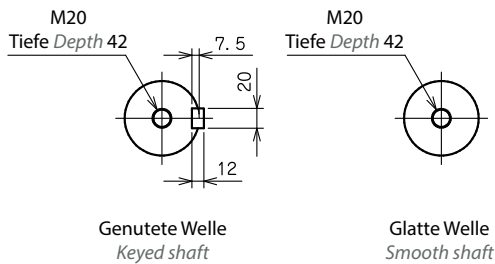
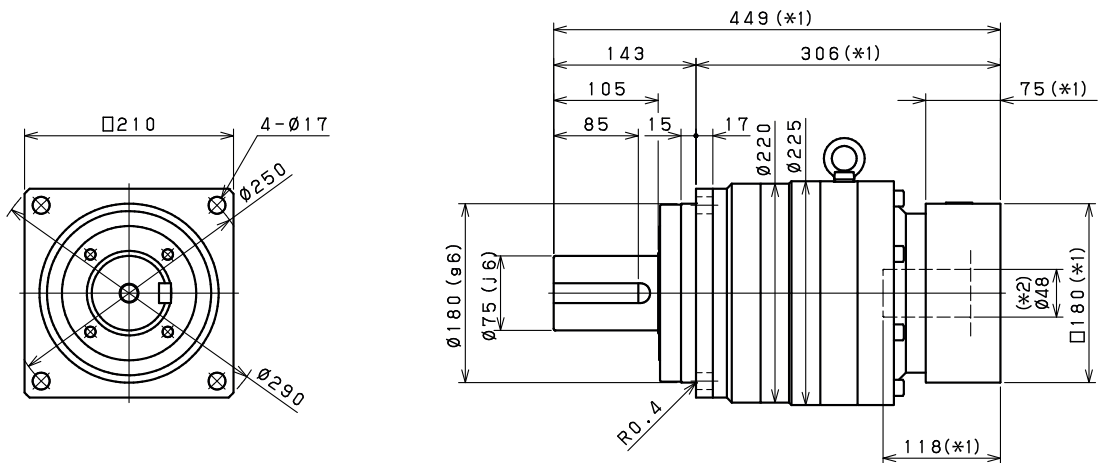
- *1) Länge variiert je nach Motor
- *2) Buchse wird eingesetzt zum Anpassen an die Motorwelle
- *1) Length will vary depending on motor
- *2) Bushing will be inserted to adapt to motor shaft

VRS 210 Abmessungen 2-stufige Ausführung *VRS 210 2-Stage Dimensions*

Antriebsseitige Lochgröße Input bore size $\leq \varnothing 38$ mm



Antriebsseitige Lochgröße Input bore size $\leq \varnothing 48$ mm



- *1) Länge variiert je nach Motor
- *2) Buchse wird eingesetzt zum Anpassen an die Motorwelle
- *1) Length will vary depending on motor
- *2) Bushing will be inserted to adapt to motor shaft

VRS 240 Spezifikationen 1-stufige Ausführung *VRS 240 1-Stage Specifications*

Baugröße <i>Frame Size</i>	240									
Stufen <i>Stage</i>	1-stufig <i>1-Stage</i>									
Übersetzung <i>Ratio</i>	Einheit <i>Unit</i>	Anmerkung <i>Note</i>	3	4	5	6	7	8	9	10
Abtriebsseitiges Nenndrehmoment <i>Nominal Output Torque</i>	[Nm]	*1	1600	2400	2400	2600	2700	2700	2700	2700
Maximales Beschleunigungsmoment <i>Maximum Acceleration Torque</i>	[Nm]	*2	3300	5100	5100	4800	4800	4700	4200	3600
Maximales Drehmoment <i>Maximum torque</i>	[Nm]	*3	3800	5700	5700	5400	5400	5300	4700	4100
Not-Aus-Drehmoment <i>Emergency Stop Torque</i>	[Nm]	*4	6000	8000	8000	8000	8000	8000	6000	6000
Antriebsseitige Nenndrehzahl <i>Nominal Input Speed</i>	[1/min] <i>[rpm]</i>	*5	1000	1000	1200	1200	1500	1500	1700	1700
Maximale Antriebsdrehzahl <i>Maximum Input Speed</i>	[1/min] <i>[rpm]</i>	*6	3000							
Leerlaufdrehmoment <i>No Load Running Torque</i>	[Nm]	*7	5.96							
Maximale Radialkraft <i>Maximum Radial Load</i>	[N]	*8	30000							
Maximale Axialkraft <i>Maximum Axial Load</i>	[N]	*9	27000							
Trägheitsmoment ($\leq \emptyset 65$) <i>Moment of Inertia ($\leq \emptyset 65$)</i>	[kgcm ²]	--	230	130	110	92	86	81	78	77
Wirkungsgrad <i>Efficiency</i>	[%]	*11	97							
Verdrehsteifigkeit <i>Torsional Rigidity</i>	[Nm/arcmin]	*12	550							
Maximales Verdrehspiel <i>Maximum Torsional Backlash</i>	[arcmin]	--	≤ 3							
Geräuschpegel <i>Noise Level</i>	dB [A]	*13	≤ 62							
Schutzart <i>Protection Class</i>	--	*14	IP54 (IP65)							
Umgebungstemperatur <i>Ambient Temperature</i>	[°C]	--	0-40							
Zulässige Gehäusetemperatur <i>Permitted Housing Temperature</i>	[°C]	--	90							
Gewicht <i>Weight</i>	[kg]	*15	85							

- *1) Bei antriebsseitiger Nenndrehzahl beträgt die Lebensdauer 20.000 Stunden
 *2) Maximales Drehmoment beim Anfahren oder Anhalten des Betriebs
 *3) Zulässig sind 10.000 Zyklen. Basierend auf 10 % der maximalen Radialkraft und basierend auf einer Vollwelle. Bitte den Betriebsfaktor f_0 auf Seite 140 berücksichtigen
 *4) Je nach Beanspruchungssituation zulässiges maximales Drehmoment (1.000 Mal während der Lebensdauer zulässig)
 *5) Durchschnittliche Antriebsdrehzahl
 *6) Maximale diskontinuierliche Antriebsdrehzahl. Zulässige Betriebstemperatur einhalten
 *7) Drehmoment, wenn keine Kräfteinwirkung an der Antriebswelle anliegt, bei antriebsseitiger Nenndrehzahl
 *8) Maximale Radialkraft, die das Getriebe aufnehmen kann
 *9) Maximale Axialkraft, die das Getriebe aufnehmen kann
 *10) Das Moment ist die maximale Last an der Abtriebsflansfläche
 *11) Wirkungsgrad bei abtriebsseitigem Nenndrehmoment
 *12) Dies umfasst keinen Positionsfehler
 *13) Informationen zu Prüf- und Umgebungsbedingungen erhalten Sie bei NIDEC GRAESSNER
 *14) IP65 ist als Option erhältlich. Nähere Angaben erhalten Sie bei NIDEC GRAESSNER
 *15) Das Gewicht kann zwischen Modellen leicht variieren

- *1) *At nominal input speed, service life is 20,000 hours*
 *2) *The maximum torque when starting or stopping operation*
 *3) *Permitted 10,000 cycles. Based on 10% of maximum radial load and based on straight shaft. Please note the operation factor f_0 on page 140*
 *4) *The maximum torque allowed under a stress situation (Permitted 1,000 times during service life)*
 *5) *The average input speed*
 *6) *The maximum intermittent input speed. Follow permissible operating temperature*
 *7) *Torque at no load applied to the input shaft at nominal input speed*
 *8) *The maximum radial load that the gearbox can accept*
 *9) *The maximum axial load that the gearbox can accept*
 *10) *The moment is the maximum load at output flange surface*
 *11) *The efficiency at the nominal output torque rating*
 *12) *This does not include lost motion*
 *13) *Contact NIDEC GRAESSNER for the testing conditions and environment*
 *14) *IP65 (wash-down) is available as an option. Contact NIDEC GRAESSNER for more details*
 *15) *The weight may vary slightly between models*

Bitte nehmen Sie mit uns Kontakt auf, wenn Sie nähere Informationen benötigen, oder nutzen Sie unsere Online-Auswahlhilfe für Getriebe.
 Auswahlhilfe: www.nidec-shimpo.co.jp/selection/eng

Contact us for additional information or refer to our online gearhead selection tool.
 Selection tool: www.nidec-shimpo.co.jp/selection/eng

VRS 240 Spezifikationen 2-stufige Ausführung *VRS 240 2-Stage Specifications*

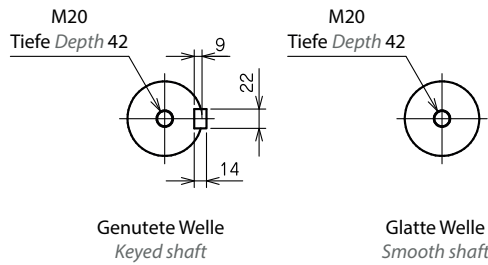
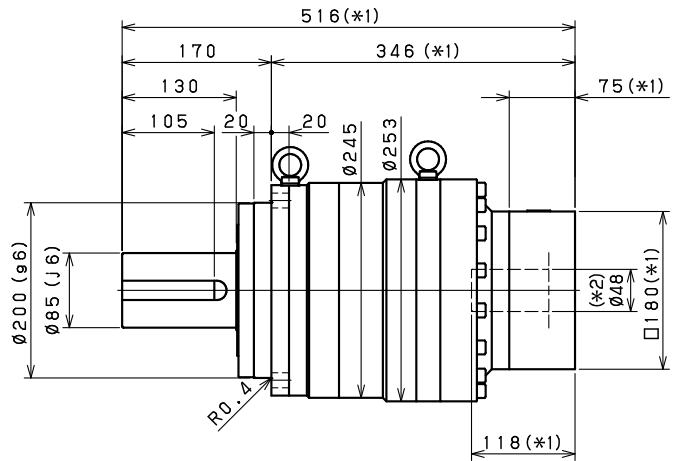
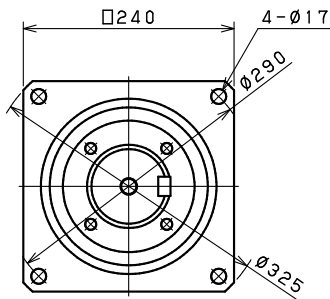
Baugröße <i>Frame Size</i>	240									
Stufen <i>Stage</i>	2-stufig <i>2-Stage</i>									
Übersetzung <i>Ratio</i>	Einheit <i>Unit</i>	Anmerkung <i>Note</i>	15	16	20	25	28	30	35	40
Abtriebsseitiges Nenndrehmoment <i>Nominal Output Torque</i>	[Nm]	*1	2000	2400	2600	3200	3400	2000	3400	3400
Maximales Beschleunigungsmoment <i>Maximum Acceleration Torque</i>	[Nm]	*2	3300	5100	5100	5100	4900	3300	4900	5100
Maximales Drehmoment <i>Maximum torque</i>	[Nm]	*3	3300	5100	5100	5100	4900	3300	4900	5100
Not-Aus-Drehmoment <i>Emergency Stop Torque</i>	[Nm]	*4	6000	8000	8000	8000	8000	6000	8000	8000
Antriebsseitige Nenndrehzahl <i>Nominal Input Speed</i>	[1/min] <i>[rpm]</i>	*5	2000							
Maximale Antriebsdrehzahl <i>Maximum Input Speed</i>	[1/min] <i>[rpm]</i>	*6	4500							
Leerlaufdrehmoment <i>No Load Running Torque</i>	[Nm]	*7	1.28							
Maximale Radialkraft <i>Maximum Radial Load</i>	[N]	*8	30000							
Maximale Axialkraft <i>Maximum Axial Load</i>	[N]	*9	27000							
Trägheitsmoment ($\leq \emptyset 38$) <i>Moment of Inertia ($\leq \emptyset 38$)</i>	[kgcm ²]	--	-	-	-	-	-	-	-	-
Trägheitsmoment ($\leq \emptyset 48$) <i>Moment of Inertia ($\leq \emptyset 48$)</i>	[kgcm ²]	--	47	55	45	44	52	32	43	31
Wirkungsgrad <i>Efficiency</i>	[%]	*11	92							
Verdrehsteifigkeit <i>Torsional Rigidity</i>	[Nm/arcmin]	*12	550							
Maximales Verdrehspiel <i>Maximum Torsional Backlash</i>	[arcmin]	--	≤ 3							
Geräuschpegel <i>Noise Level</i>	dB [A]	*13	≤ 62							
Schutzart <i>Protection Class</i>	--	*14	IP54 (IP65)							
Umgebungstemperatur <i>Ambient Temperature</i>	[°C]	--	0-40							
Zulässige Gehäusetemperatur <i>Permitted Housing Temperature</i>	[°C]	--	90							
Gewicht <i>Weight</i>	[kg]	*15	89							

Baugröße <i>Frame Size</i>	240									
Stufen <i>Stage</i>	2-stufig <i>2-Stage</i>									
Übersetzung <i>Ratio</i>	Einheit <i>Unit</i>	Anmerkung <i>Note</i>	45	50	60	70	80	90	100	
Abtriebsseitiges Nenndrehmoment <i>Nominal Output Torque</i>	[Nm]	*1	2000	3400	3400	3400	3400	2000	2000	
Maximales Beschleunigungsmoment <i>Maximum Acceleration Torque</i>	[Nm]	*2	2900	5100	4800	4900	3700	2900	2500	
Maximales Drehmoment <i>Maximum torque</i>	[Nm]	*3	2900	5100	4800	4900	3700	2900	2500	
Not-Aus-Drehmoment <i>Emergency Stop Torque</i>	[Nm]	*4	6000	8000	8000	8000	8000	6000	6000	
Antriebsseitige Nenndrehzahl <i>Nominal Input Speed</i>	[1/min] <i>[rpm]</i>	*5	2000	2200	2200	2800	2800	2800	2800	
Maximale Antriebsdrehzahl <i>Maximum Input Speed</i>	[1/min] <i>[rpm]</i>	*6	4500							
Leerlaufdrehmoment <i>No Load Running Torque</i>	[Nm]	*7	1.28							
Maximale Radialkraft <i>Maximum Radial Load</i>	[N]	*8	30000							
Maximale Axialkraft <i>Maximum Axial Load</i>	[N]	*9	27000							
Trägheitsmoment ($\leq \emptyset 38$) <i>Moment of Inertia ($\leq \emptyset 38$)</i>	[kgcm ²]	--	-	14	13	13	13	13	13	
Trägheitsmoment ($\leq \emptyset 48$) <i>Moment of Inertia ($\leq \emptyset 48$)</i>	[kgcm ²]	--	43	31	31	31	31	31	31	
Wirkungsgrad <i>Efficiency</i>	[%]	*11	92							
Verdrehsteifigkeit <i>Torsional Rigidity</i>	[Nm/arcmin]	*12	550							
Maximales Verdrehspiel <i>Maximum Torsional Backlash</i>	[arcmin]	--	≤ 3							
Geräuschpegel <i>Noise Level</i>	dB [A]	*13	≤ 62							
Schutzart <i>Protection Class</i>	--	*14	IP54 (IP65)							
Umgebungstemperatur <i>Ambient Temperature</i>	[°C]	--	0-40							
Zulässige Gehäusetemperatur <i>Permitted Housing Temperature</i>	[°C]	--	90							
Gewicht <i>Weight</i>	[kg]	*15	89							



VRS 240 Abmessungen 2-stufige Ausführung *VRS 240 2-Stage Dimensions*

Antriebsseitige Lochgröße *Input bore size* $\leq \varnothing 48$ mm



- *1) Länge variiert je nach Motor
- *2) Buchse wird eingesetzt zum Anpassen an die Motorwelle
- *1) Length will vary depending on motor
- *2) Bushing will be inserted to adapt to motor shaft