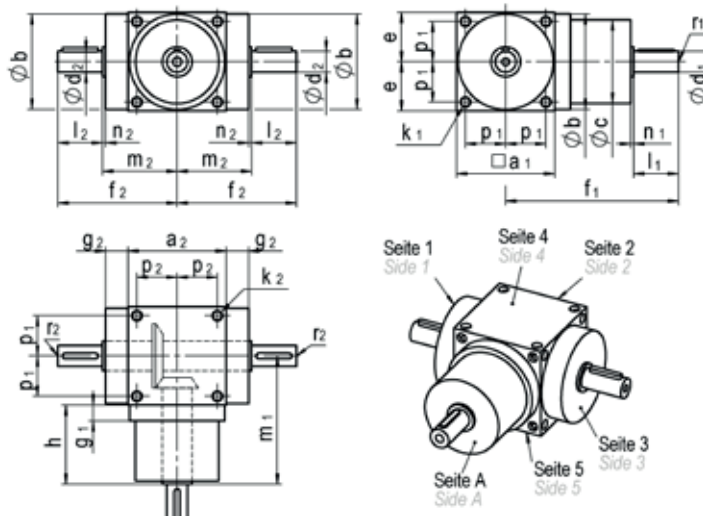
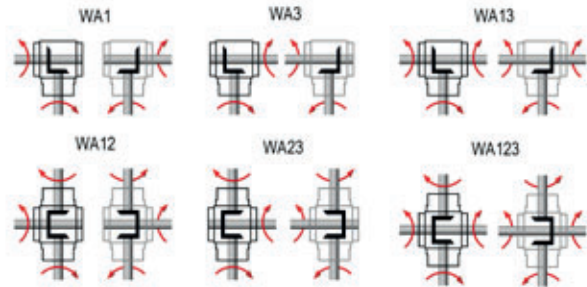


Abmessungen und Wellenanordnungen
Bauform L

Dimensions and shaft arrangements
Configuration L



jeweils rechte Ansicht = gespiegelte Darstellung
Always right view = mirrored illustration



	P27	P33	P45
a₁	27	33	45
a₂	37	33	45
Øb_{h7}	26	32	44
Øc	25	28	43
Ød_{1 k6}	6	7	10
l₁	13	15	23
Ød_{2 k6}	6	7	10
l₂	13	15	23
e	13,5	16,5	22,5
f₁	51	58	78
f₂	35,5	40	58
g₁	4,5	4,5	8,2
g₂	3	7,5	11,5
h	24,5	26,5	32,5
k	M3x3,5 ①	M3x4 ②	M4x5,5 ③
m₁	38	43	55
m₂	22,5	25	35
n₁	1	1	1
n₂	1	1	1
p₁	11	13,5	18,5
p₂	12,5	13,5	18,5
r₁ ④	M2	M3	M3
r₂ ④	M2	M3	M3
Passfeder_{d1} <i>Feather key_{d1} ⑤</i>	2x2x10	2x2x12	3x3x18
Passfeder_{d2} <i>Feather key_{d2} ⑤</i>	2x2x10	2x2x12	3x3x18

① Gewindebeginn erst ab 4,0 mm Tiefe (nicht auf den Seiten 1 und 3) Thread starts from 4.0 mm depth (not on side 1 and 3)

② Gewindebeginn erst ab 4,5 mm Tiefe Thread starts from 4.5 mm depth

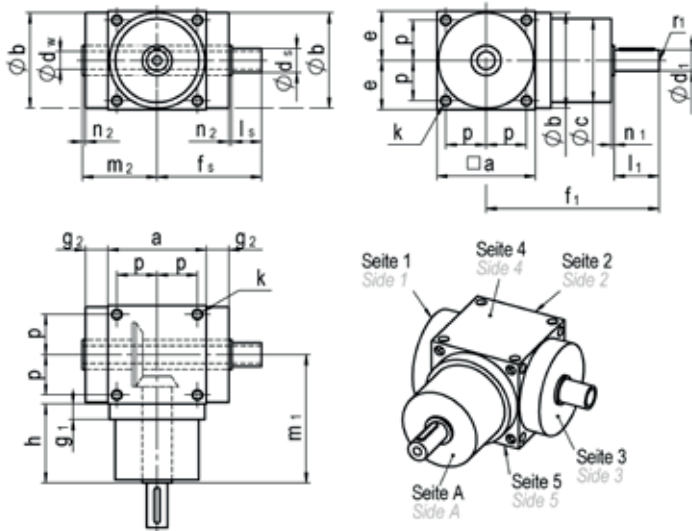
③ Gewindebeginn erst ab 6,0 mm Tiefe Thread starts from 6.0 mm depth

④ nach Form D, DIN332 According to Form D, DIN332

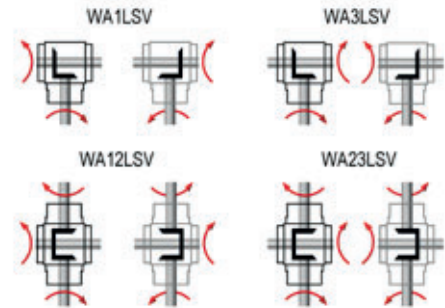
⑤ Passfeder nach DIN 6885/1 Feather key according to DIN 6885/1

Abmessungen und Wellenanordnungen
 Bauform H – Abtrieb verlängert für
 Schrumpfscheibe

Dimensions and shaft arrangements
 Configuration H – Output extended for
 shrink disc



jeweils rechte Ansicht = gespiegelte Darstellung
 Always right view = mirrored illustration



	P33	P45
a	33	45
Øb h7	32	44
Øc	28	43
Ød1 k6	7	10
l1	15	23
Ødw H7	6	10
Øds j6	8	12
ls	10	15
e	16,5	22,5
f1	58	78
fs	35	50
g1	4,5	8,2
g2	7,5	11,5
h	26,5	32,5
k	M3x4 ①	M4x5,5 ②
m1	43	55
m2	25	35
n1	1	1
n2	1	1
p	13,5	18,5
r1 ③	M3	M3
Passfeder_{d1} Feather key _{d1} ④	2x2x12	3x3x18

① Gewindebeginn erst ab 4,5 mm Tiefe Thread starts from 4.5 mm depth

② Gewindebeginn erst ab 6,0 mm Tiefe Thread starts from 6.0 mm depth

③ nach Form D, DIN332 According to Form D, DIN332

④ Passfeder nach DIN 6885/1 Feather key according to DIN 6885/1