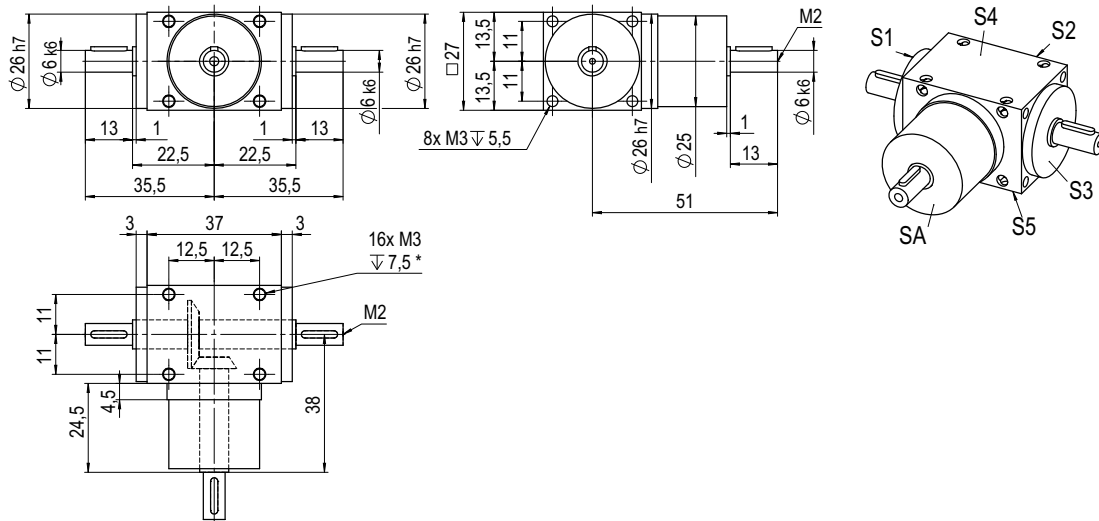
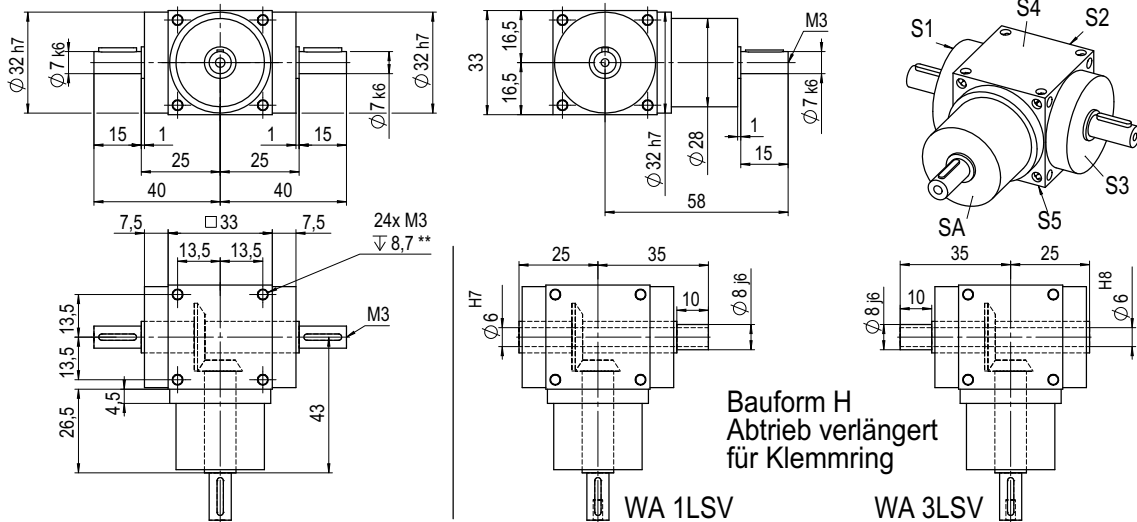


Abmessungen Bauform L/H

P27L



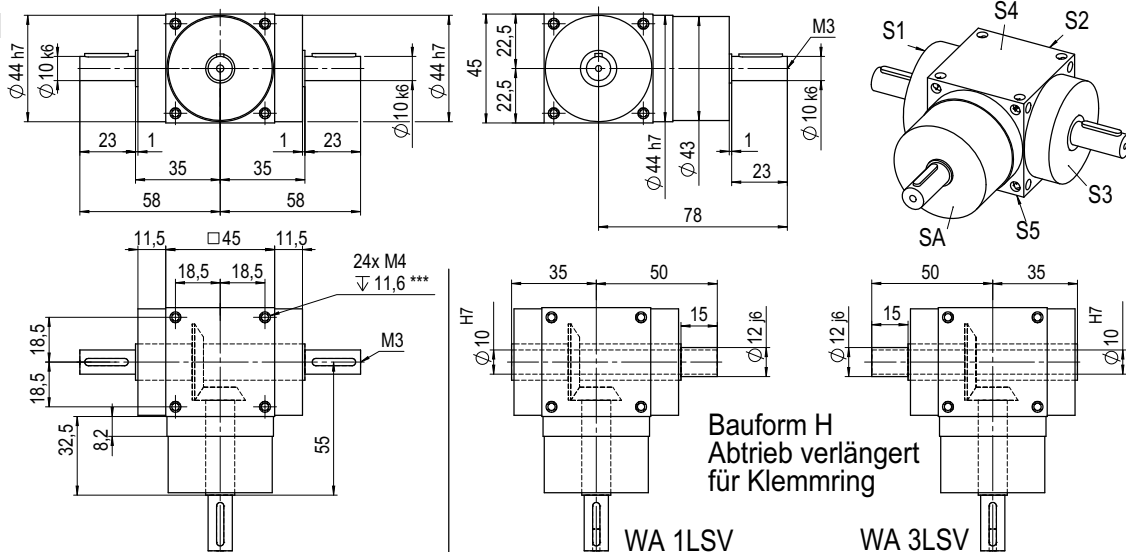
P33L/H



WA 1LSV

WA 3LSV

P45L/H



WA 1LSV

WA 3LSV

*) Gewindebeginn erst ab 4 mm Tiefe, **) Gewindebeginn erst ab 4,5 mm Tiefe, ***) Gewindebeginn erst ab 6 mm Tiefe, Passfeder nach DIN 6885/1